

System automatyzacji TROVIS 5400

**Regulator instalacji grzewczych
i ciepłowniczych
TROVIS 5433**

SAMSON



Instrukcja montażu i obsługi

EB 5433 PL

Wydanie marzec 2004 (03/03)

Gwarancja

Prowadzimy ciągłe prace nad udoskonalaniem produktów, z tego powodu zastrzegamy sobie prawo do modyfikowania naszych produktów w każdym czasie i bez wcześniejszego powiadomienia.

Nie dajemy gwarancji prawidłowości i kompletności poniższej instrukcji obsługi. Nie ręczymy za możliwość wykorzystania produktów przez Nabywcę w określonym zastosowaniu. Roszczenia Nabywcy, zwłaszcza roszczenia odszkodowawcze włącznie z odszkodowaniem za utracony zysk i inne szkody majątkowe, są wykluczone. Powyższe nie ma zastosowania, jeśli przyczyna szkody związana jest z działaniem zamierzonym lub poważnym zaniedbaniem. Jeśli zaniedbany zostanie istotny obowiązek wynikający z umowy, odpowiadamy tylko za możliwe do przewidzenia szkody.



Wskazówki dotyczące bezpieczeństwa

- ▶ Montaż i uruchomienie urządzenia może przeprowadzać tylko fachowy personel, który zaznajomiony jest z montażem, uruchomieniem i eksploatacją tego produktu. Wymagany jest odpowiedni transport i składowanie urządzeń.
- ▶ Urządzenie przeznaczone jest do zastosowania w instalacjach energetycznych. W trakcie podłączania i konserwacji należy przestrzegać odnośnych przepisów BHP.

Spis treści

1	Obsługa	6
1.1	Elementy obsługi	6
1.1.1	Pokrętło	6
1.1.2	Przełącznik obrotowy	6
1.2	Tryby pracy	7
1.3	Wyświetlacz	8
1.4	Odczyt parametrów	9
1.5	Nastawa czasu systemowego	10
1.6	Dostosowanie programów czasowych	11
1.6.1	Wprowadzenie dni świątecznych	13
1.6.2	Wprowadzenie okresów ferii	14
1.7	Nastawa wartości zadanych temperatury	16
2	Uruchomienie	17
2.1	Nastawa numeru schematu instalacji	17
2.2	Aktywacja i deaktywacja funkcji	18
2.3	Zmiana parametrów	20
2.4	Wzorcowanie czujników	21
2.5	Przywrócenie nastaw fabrycznych	23
3	Ręczny tryb pracy	24
4	Schematy instalacji	25
5	Funkcje obiegu c.o.	34
5.1	Pogodowa regulacja temperatury	34
5.1.1	Krzywa grzania określona na podstawie wsp. nachylenia	35
5.1.2	4-punktowa krzywa grzania	36
5.2	Regulacja według wartości stałej	37
5.3	Wyłączenie uzależnione od temperatury zewnętrznej	37
5.3.1	Temperatura zewnętrzna wyłączenia dla nominalnego trybu pracy	37
5.3.2	Temperatura zewnętrzna wyłączenia dla zredukowanego trybu pracy	38
5.3.3	Temperatura zewnętrzna załączenia dla nominalnego trybu pracy	38
5.3.4	Letni tryb pracy	38
5.4	Opóźniona rejestracja temperatury zewnętrznej	39
5.5	Ogrzewanie wstępne uzależnione od temperatury zewnętrznej	40
5.6	Zdalne sterowanie	40
5.7	Optymalizacja przy wykorzystaniu czujnika temp. w pomieszczeniu	41
5.8	Adaptacja krótkoczasowa	43

6	Funkcje obiegu c.w.u.	44
6.1	Przygotowanie c.w.u. w systemie zasobnikowym	44
6.2	Przygotowanie c.w.u. w systemie zasobnikowym z ładowaniem.	46
6.3	Przygotowanie c.w.u. w systemie przepływowym	48
6.4	Okresowe załączanie obiegu c.o. w trakcie przygotowywania c.w.u.	49
6.5	Równoległa praca pomp	49
6.6	Praca pompy cyrkulacyjnej podczas ładowania zasobnika	49
6.7	Priorytet przygotowania c.w.u.	50
6.7.1	Regulacja inwersyjna	50
6.7.2	Obniżony tryb pracy	50
6.8	Wymuszone ładowanie zasobnika c.w.u.	51
6.9	Termiczna dezynfekcja zasobnika c.w.u.	51
6.10	Ferie i dni świąteczne także dla przygotowania c.w.u.	52
7	Funkcje obowiązujące dla całej instalacji	53
7.1	Automatyczne przełączenie między czasem letnim i zimowym	53
7.2	Ochrona przeciwmrozowa	53
7.3	Wymuszona praca pomp	53
7.4	Ograniczenie temperatury wody powrotnej	54
7.5	Regulacja kondensatu	55
7.6	Regulacja trójpunktowa	56
7.7	Regulacja dwupunktowa.	56
7.8	Sygnal zewnętrznego zapotrzebowania	57
7.9	Blokada ręcznego trybu pracy.	60
7.10	Blokada przełącznika obrotowego.	60
8	Zakłócenia pracy	61
8.1	Lista zakłóceń.	61
8.2	Uszkodzenie czujnika	61
8.3	Nadzór temperatury	62
8.4	Zbiorcza sygnalizacja zakłóceń	62
9	Moduł pamięciowy	63
10	Montaż	64
11	Podłączenie elektryczne.	66

12	Załącznik	69
12.1	Listy bloków funkcyjnych	69
12.2	Listy parametrów	75
12.3	Wartości rezystancji	82
12.4	Dane techniczne	83
12.5	Tabele danych	84
	Indeks	89
	Ważniejsze skróty	91

1 Obsługa

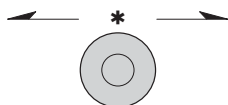
Regulator z zadanymi fabrycznie wartościami temperatur i programami czasowymi jest gotowy do eksploatacji.

W czasie uruchamiania należy **wprowadzić aktualny czas i datę** (-> pkt 1.5).

1.1 Elementy obsługi

Elementy obsługi umieszczone są na płycie czołowej regulatora, osłonięte są drzwiczkami z pleksi, w których znajduje się skrócona instrukcja obsługi.

1.1.1 Pokrętko

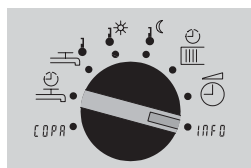








Pokrętko

Obracanie (↻):
wybór wskazań, parametrów i bloków funkcyjnych
Przyciśnięcie (*):
potwierdzenie wyboru lub nastawy

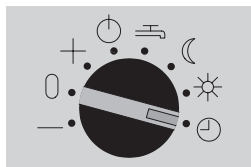
1.1.2 Przełącznik obrotowy

Przełącznik obrotowy „konfiguracja i parametryzacja”



- | | |
|---|--|
| COPA | załączenie poziomu konfiguracji i parametryzacji |
|  | programy czasowe dla pompy cyrkulacyjnej c.w.u. |
|  | wartość zadana c.w.u. |
|  | dzienna wartość zadana (nominalna wartość temperatury w pomieszczeniu) |
|  | nocna wartość zadana (zredukowana wartość temperatury w pomieszczeniu) |
|  | programy czasowe dla c.o. |
|  | czas systemowy: nastawa aktualnego czasu i daty |
| INFO | załączenie poziomu informacyjnego (odczyt wartości pomiarowych, ich wartości zadanych i granicznych) |

Przełącznik „tryb pracy”



- ręczny tryb pracy: zawór regulacyjny zamyka
- 0 ręczny tryb pracy: zawór regulacyjny nie zmienia położenia
- + ręczny tryb pracy: zawór regulacyjny otwiera
- ⏻ regulacja wyłączona, aktywna tylko ochrona przeciwmrozowa
- ☰ załączone przygotowanie c.w.u., przygotowanie c.o. wyłączone
- ☾ nocny tryb pracy (zredukowany tryb pracy)
- ☀️ dzienny tryb pracy (nominalny tryb pracy)
- 🕒 automatyczny tryb pracy (praca na podstawie programu(ów) czasowego(ych))

1.2 Tryby pracy

Dzienny tryb pracy (nominalny tryb pracy) ☀️

Niezależnie od programów czasowych i nastawionego letniego trybu pracy regulacja następuje według wartości zadanej dla nominalnego trybu pracy.

Nocny tryb pracy (tryb zredukowany) ☾

Niezależnie od programów czasowych regulacja następuje według wartości zadanej dla zredukowanego trybu pracy.

Automatyczny tryb pracy 🕒

Jeżeli regulacyjny tryb pracy nie zostanie wyłączony wskutek regulacji pogodowej, w zaprogramowanych okresach pracy nominalnej załączany jest tryb nominalny, poza nimi tryb zredukowany. Regulator przełącza się automatycznie między obydwojma trybami pracy.

Ręczny tryb pracy - 0 +

Ręczne sterowanie zaworami i pompami (-> pkt 3).
Fabrycznie zadano ciągły tryb pracy pompy obiegowej.

1.4 Odczyt parametrów

Aktualny czas oraz wartości temperatury dołączonych czujników wraz z ich wartościami zadanymi można odczytać na poziomie informacyjnym.

Sposób postępowania:

Przełączyć przełącznik obrotowy „konfiguracja i parametryzacja” w położenie INFO.
Wskazanie: aktualny czas __:__:__



- (C) W zależności od konfiguracji regulatora na poziomie informacyjnym pokazują się kolejno różne parametry.



 czujnik temperatury w pomieszczeniu, RS

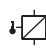

 czujnik temperatury zewnętrznej, AS

 /  temperatura na czujniku wody zasilającej VS1, obieg c.o. / pierwotny obieg wymiennika

 temperatura na czujniku wody powrotnej RüS

  /  temperatura na czujniku wody zasilającej VS2, obieg c.w.u. (schematy instalacji nr 3 do 5)

 ,  temperatura na czujniku zasobnika (schematy instalacji nr 2 do 4)

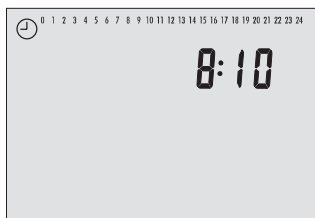
  temperatura na czujniku wody powrotnej RüS_TW (schemat instalacji nr 5)

* porównanie wartości zadanej/granicznej z wartością rzeczywistą.

1.5 Nastawa czasu systemowego



Aktualny czas i datę nastawia się bezpośrednio po uruchomieniu oraz po przerwie w zasilaniu, która trwała dłużej niż 24 godziny. W takim wypadku, wskazanie czasu pulsuje.

Sposób postępowania:





Przełącznik obrotowy „konfiguracja i parametryzacja” przestawić w położenie  „czas systemowy”.

na wyświetlaczu: aktualny czas



- * przejść do trybu nastawy czasu
 pulsuje
-  nastawić czas



- * zapisać czas
na wyświetlaczu: data (dzień.miesiąc)

- * przejść do trybu nastawy daty
 pulsuje
-  nastawić datę



- * zapisać datę
na wyświetlaczu: rok
- * przejść do trybu nastawy roku
 pulsuje
-  nastawić rok
- * zapisać rok
na wyświetlaczu: aktualny czas



Przełącznik obrotowy „konfiguracja i parametryzacja” przestawić w położenie INFO.


na wyświetlaczu: aktualny czas

1.6 Dostosowanie programów czasowych

Dla każdego dnia tygodnia można ustawić trzy okresy pracy nominalnej. Jeżeli któryś z okresów pracy nominalnej jest zbyteczny, należy jego czas rozpoczęcia i zakończenia ustawić na tę samą wartość.

Programy czasowe dla c.o. i pompy cyrkulacyjnej c.w.u. wybiera się za pomocą górnego przełącznika obrotowego:

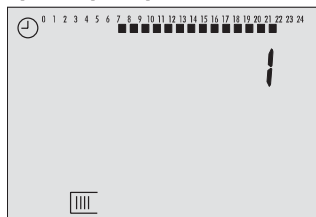
Program czasowy	Położenie
c.o.	
pompa cyrkulacyjna c.w.u.	

Parametry	WE*	Przełącznik obrotowy / Zakres wartości
okres / dzień	1	1, 2, 3, 4, 5, 6, 7 dla 1-7 = codziennie, 1 = poniedziałek, 2 = wtorek, ..., 7 = niedziela
start 1. okresu pracy nominalnej	07:00	00:00 do 24:00; w odstępach 30-minutowych
koniec 1. okresu pracy nominalnej	22:00	00:00 do 24:00; w odstępach 30-minutowych
start 2. okresu pracy nominalnej	22:00	00:00 do 24:00; w odstępach 30-minutowych
koniec 2. okresu pracy nominalnej	22:00	00:00 do 24:00; w odstępach 30-minutowych
start 3. okresu pracy nominalnej	22:00	00:00 do 24:00; w odstępach 30-minutowych
koniec 3. okresu pracy nominalnej	22:00	00:00 do 24:00; w odstępach 30-minutowych
*nastawa fabryczna (WE) obowiązuje dla c.o. (położenie przełącznika )		

Wskazówka:

Program czasowy dla przygotowania c.w.u. nastawiany jest na poziomie parametryzacji PA2 analogicznie do programu czasowego dla c.o. i pompy cyrkulacyjnej c.w.u.

Sposób postępowania:



Przełącznik obrotowy „konfiguracja i parametryzacja” przestawić w położenie „programy czasowe”.
na wyświetlaczu: **1**

- (C) wybrać okres / dzień dla programu czasowego:
1 = poniedziałek, 2 = wtorek, ..., 7 = niedziela,
1 - 7 = codziennie
- * przejść do trybu nastawy okresu / dnia.
na wyświetlaczu: **1***, **START**
* liczby 1 (2, 3) oznaczają pierwszy (drugi, trzeci) okres pracy nominalnej.
- * przejść do trybu nastawy początku okresu.
⌚ i [] pulsują.
- (C) nastawić początek okresu (w odstępach 30-minutowych).
- * zapisać początek okresu.
na wyświetlaczu: **STOP**
- (C) nastawić koniec okresu (w odstępach 30-minutowych).
- * zapisać koniec okresu.
na wyświetlaczu: **2**, **START**
Drugi i trzeci okres pracy nominalnej nastawiany jest analogicznie do okresu pierwszego.
- (C) wybrać wskazanie wyświetlacza **End**.
- * opuścić nastawy okresu / dnia

Dla pozostałych dni powtórzyć kroki przedstawione na szarym tle w tej samej kolejności.

Przełącznik obrotowy "konfiguracja i parametryzacja" przestawić w położenie INFO.
na wyświetlaczu: aktualny czas

Wskazówka:

Nie wykorzystywać menu 1-7 do kontroli programu czasowego, ponieważ w tym miejscu wyświetlany jest tylko program czasowy dla poniedziałku.

1.6.1 Wprowadzenie dni świątecznych

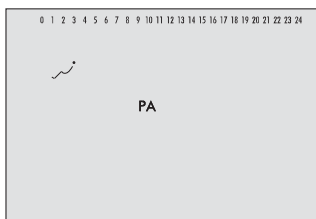
W czasie dni świątecznych obowiązuje program czasowy zadany dla niedzieli. Można zaprogramować maksymalnie 20 dni świątecznych.

Parametry	WE	Poziom / Zakres wartości
dni świąteczne	–	PA-SYS / 01.01 do 31.12

Sposób postępowania:

Przełącznik obrotowy „konfiguracja i parametryzacja” przestawić w położenie COPA.
na wyświetlaczu: pulsuje **0, NR**

- () wprowadzić kod cyfrowy
- * potwierdzić kod cyfrowy.
na wyświetlaczu: **PA 1**
- () wybrać poziom parametryzacji PA-SYS
- * przejść do poziomu parametryzacji PA-SYS
- () wybrać punkt danych „dni świąteczne”
na wyświetlaczu: **↗**
- * przejść do punktu danych „dni świąteczne”.
- () w razie potrzeby wybrać wskazanie wyświetlacza **–. –. –. –.**
- * przejść do trybu nastawy dnia świątecznego .
↗ pulsuje
- () nastawić dzień świąteczny
- * zapisać dzień świąteczny



W celu wprowadzenia pozostałych dni świątecznych ponownie wybrać wskazanie wyświetlacza **–. –. –. –.** i powtórzyć kroki przedstawione na szarym tle.

() wybrać wskazanie wyświetlacza **End**.

- * opuścić poziom parametryzacji.
na wyświetlaczu: **CO1**

Przełączyć przełącznik obrotowy „konfiguracja i parametryzacja” w położenie INFO.
na wyświetlaczu: aktualny czas

Wskazówka:

Ruchome dni świąteczne powinny zostać skasowane najpóźniej pod koniec roku, ponieważ zostaną one przeniesione automatycznie na kolejny rok.

Kasowanie dni świątecznych:

- ⌚ w punkcie danych „dni świąteczne” wybrać dzień przeznaczony do skasowania
- * potwierdzić wybór
- ⌚ wybrać wskazanie wyświetlacza --.--
(wskazanie --.-- pojawia się między 31.12 i 01.01)
- * skasować dzień świąteczny

1.6.2 Wprowadzenie okresów ferii

W okresach ferii instalacja pracuje stale w trybie zredukowanym. Aktywna jest ochrona przeciwmrozowa. Można wprowadzić maksymalnie 10 okresów ferii.

Parametry	WE	Poziom / Zakres wartości
okres ferii (START, STOP)	–	PA-SYS / 01.01 do 31.12

Sposób postępowania:

Przełącznik obrotowy "konfiguracja i parametryzacja" przestawić w położenie COPA.
na wyświetlaczu: **0**, **NR** pulsuje




- ⌚ wprowadzić kod cyfrowy
- * potwierdzić kod cyfrowy
na wyświetlaczu: **PA 1**
- ⌚ wybrać poziom parametryzacji PA-SYS
- * przejść do poziomu parametryzacji PA-SYS

1.7 Nastawa wartości zadanych temperatury

Dla obiegu c.o. można nastawić w regulatorze temperaturę w pomieszczeniu wymaganą w ciągu dnia (*dzienna wartość zadana*) i w ciągu nocy (*nocna wartość zadana*).

W obiegu c.w.u. można nastawić temperaturę, do której ma być nagrzewana ciepła woda użytkowa.

Wartości zadane nastawia się za pomocą górnego przełącznika obrotowego:

Temperatura zadana	Położenie
dzienna temperatura zadana	
nocna temperatura zadana	
temperatura zadana c.w.u.	

Parametry	WE	Przełącznik obrotowy / Zakres wartości
dzienna temperatura zadana	20°C	10 do 40°C
nocna temperatura zadana	15°C	10 do 40°C
temperatura zadana c.w.u.	45°C	min do max. temperatury c.w.u. określonych w PA2

Sposób postępowania:

Przełącznik obrotowy „konfiguracja i parametryzacja” przestawić w położenie „temperatura zadana”.

na wyświetlaczu: wartość temperatury

- * przejść do trybu nastawy temperatury zadanej
wskazanie pulsuje

 nastawić temperaturę zadaną

- * zapisać wartość temperatury

Przełącznik obrotowy „konfiguracja i parametryzacja” przestawić w położenie INFO.
na wyświetlaczu: aktualny czas

2 Uruchomienie

Przedstawione w tym punkcie zmiany w konfiguracji i parametrach regulatora można przeprowadzić tylko po wprowadzeniu kodu cyfrowego.

Kod cyfrowy znajduje się na str. 82. Aby nie dopuścić do wykorzystania kodu cyfrowego przez osoby nieupoważnione, należy go usunąć lub zamazać.

2.1 Nastawa numeru schematu instalacji

Dostępnych jest 5 wariantów schematów hydraulicznych. Do każdego rodzaju instalacji przypisano nr schematu. Instalacje przedstawione zostały w pkt 4. Dostępne funkcje regulatora opisane są w pkt 5,6 i 7.

Wskutek zmiany schematu instalacji nastawione uprzednio bloki funkcyjne przyjmują nastawy fabryczne (WE). Parametry bloków funkcyjnych i nastawy na poziomie parametryzacji pozostają bez zmian.

Nr schematu instalacji nastawia się w poziomie konfiguracji.

Sposób postępowania:

Przełącznik obrotowy „konfiguracja i parametryzacja” przestawić w położenie COPA. na wyświetlaczu: **0, NR** pulsuje

⌚ wprowadzić kod cyfrowy

* potwierdzić kod cyfrowy
na wyświetlaczu: **PA 1**

⌚ wybrać wskazanie **Anl**

* odczytać aktualny nr schematu instalacji

* przejść do trybu nastawy nr schematu instalacji
Anl pulsuje

⌚ wybrać nr schematu instalacji

* potwierdzić wybór
na wyświetlaczu: **End**

* opuścić punkt danych

Przełącznik obrotowy "konfiguracja i parametryzacja" przestawić w położenie INFO. na wyświetlaczu: aktualny czas

2.2 Aktywacja i deaktywacja funkcji

Daną funkcję aktywuje się za pomocą przynależnego bloku funkcyjnego. Liczby 0 do 24 znajdujące się w górnej części wyświetlacza przedstawiają numery bloków funkcyjnych. Na poziomie konfiguracji załączone bloki funkcyjne oznaczone są przez czarne kwadraty po prawej stronie poniżej numeru bloku funkcyjnego. Bloki funkcyjne zostały opisane w pkt 12.1.

Funkcje podzielono tematycznie:

- ▶ CO1: obieg c.o.
- ▶ CO2: przygotowanie c.w.u.
- ▶ CO-SYS: funkcje obowiązujące dla całej instalacji

Sposób postępowania:

Górny przełącznik obrotowy przestawić w położenie COPA.
na wyświetlaczu: **0**, **NR** pulsuje

- (C) wprowadzić kod cyfrowy
- * potwierdzić kod cyfrowy,
na wyświetlaczu: **PA 1**
- (C) wybrać poziom konfiguracji
- * przejść do poziomu konfiguracji
- (C) wybrać blok funkcyjny
załączone bloki funkcyjne oznaczone są „1”
wyłączone bloki funkcyjne oznaczone są „0”
- * przejść do trybu nastawy bloku funkcyjnego
F__ pulsuje
- (C) załączyć blok funkcyjny
na wyświetlaczu: **F__ - 1**
- lub:**
- (C) wyłączyć blok funkcyjny
na wyświetlaczu: **F__ - 0**

- * zapisać nastawy
Jeżeli dany blok funkcyjny nie zostanie zamknięty, możliwa jest nastawa pozostałych parametrów bloku.
Należy:
 1. Przejść do punktu danych.
 2. Wprowadzić i potwierdzić zmiany.
 3. Ewentualnie wyświetlony zostanie kolejny parametr bloku funkcyjnego.
Gdy zostaną ustawione wszystkie parametry bloku funkcyjnego, wybrać wskazanie wyświetlacza **End** i potwierdzić.
Nastąpi zamknięcie otwartego bloku funkcyjnego.
- Załączony blok funkcyjny oznaczony jest za pomocą czarnego kwadratu, który pojawia się w górnej części wyświetlacza po prawej stronie poniżej numeru bloku funkcyjnego.

W celu nastawy pozostałych bloków funkcyjnych powtórzyć kroki przedstawione na szarym tle.

- ↻ wybrać wskazanie **End**
- * opuścić poziom konfiguracji
Przełącznik obrotowy „konfiguracja i parametryzacja” przestawić w położenie INFO.
na wyświetlaczu: aktualny czas

2.3 Zmiana parametrów

Dostęp do parametrów, zestawionych w liście parametrów w załączniku (-> pkt 12.2), uzależniony jest od wybranego schematu instalacji oraz od aktywnych funkcji.

Parametry podzielono tematycznie:

- ▶ PA1: obieg c.o.
- ▶ PA2: przygotowanie c.w.u.
- ▶ PA-SYS: dni świąteczne i ferie

Sposób postępowania:

Przełącznik obrotowy „konfiguracja i parametryzacja” przestawić w położenie COPA. na wyświetlaczu: **0, NR** pulsuje

- ⌚ wprowadzić kod cyfrowy
- * potwierdzić kod cyfrowy na wyświetlaczu: **PA 1**
- ⌚ wybrać poziom parametryzacji
- * przejść do poziomu parametryzacji
- ⌚ wybrać parametr
- * przejść do trybu nastawy parametru
- ⌚ nastawić parametr
- * zapisać parametr

W celu nastawy pozostałych parametrów powtórzyć kroki przedstawione na szarym tle.

- ⌚ wybrać wskazanie wyświetlacza **End**
- * opuścić poziom parametryzacji

Przełącznik obrotowy „konfiguracja i parametryzacja” przestawić w położenie INFO. na wyświetlaczu: aktualny czas

2.4 Wzorcowanie czujników

Inicjalizację podłączonych czujników przeprowadza się na poziomie konfiguracji CO-SYS.

Obowiązuje przyporządkowanie:

- ▶ CO-SYS -> F02 – 1: czujniki Pt1000
- ▶ CO-SYS -> F02 – 0: czujniki PTC (nastawa fabryczna)

Wartości rezystancji czujników podano na str. 82.

Jeżeli wskazania temperatury odbiegają od wartości rzeczywistych, wartości pomiarowe podłączonych czujników można zmienić lub nastawić od nowa. W trakcie wzorcowania czujnika należy aktualnie wskazywaną wartość czujnika tak zmienić, aby odpowiadała ona wartości temperatury zmierzonej bezpośrednio w punkcie pomiaru (wartość odniesienia). Wzorcowanie uruchamia się na poziomie CO-SYS za pomocą F08.

Nieprawidłowo przeprowadzone wzorcowanie można skasować ustawiając F08 - 0.

Sposób postępowania:

Przełącznik obrotowy „konfiguracja i parametryzacja” przestawić w położenie COPA. na wyświetlaczu: **0**, **NR** pulsuje

- ⌚ wprowadzić kod cyfrowy
- * potwierdzić kod cyfrowy na wyświetlaczu: **PA 1**
- ⌚ wybrać poziom konfiguracji CO-SYS
- * przejść do poziomu konfiguracji CO-SYS
- ⌚ wybrać blok funkcyjny F08
- * przejść do trybu nastawy bloku funkcyjnego F08
- ⌚ załączyć blok funkcyjny F08 (F08 - 1)
- * potwierdzić nastawę bloku funkcyjnego
- ⌚ wybrać symbol czujnika:



czujnik temperatury w pomieszczeniu RS



czujnik temperatury zewnętrznej AS



czujnik temperatury wody zasilającej VS1



czujnik temperatury wody powrotnej RüF



czujnik temperatury wody zasilającej VS2 (schematy instalacji nr 3 do 5)



czujnik temperatury w zasobniku SS1



czujnik temperatury w zasobniku SS2



czujnik temperatury wody powrotnej RÜS_TW

* przejść do trybu nastawy wartości pomiarowej

⌚ skorygować wartość pomiarową.
Wartością odniesienia musi być rzeczywista temperatura zmierzona termometrem bezpośrednio w punkcie pomiarowym.

* zapisać skorygowaną wartość

Wzorcowanie pozostałych czujników odbywa się analogicznie.

⌚ wybrać wskazanie wyświetlacza **End**

* opuścić blok funkcyjny F08

⌚ wybrać wskazanie wyświetlacza **End**

* opuścić poziom konfiguracji CO-SYS

Przełącznik obrotowy „konfiguracja i parametryzacja” przestawić w położenie INFO.
na wyświetlaczu: aktualny czas

2.5 Przywrócenie nastaw fabrycznych

Dla wszystkich parametrów – również dla parametrów bloków funkcyjnych – można przywrócić nastawy fabryczne (WE).

Sposób postępowania:

Przełącznik obrotowy „konfiguracja i parametryzacja” przestawić w położenie COPA.
na wyświetlaczu: **0, NR** pulsuje

- ⌂ wprowadzić kod cyfrowy
- * potwierdzić kod cyfrowy
- ⌂ wybrać poziom konfiguracji CO-SYS
- * przejść do poziomu konfiguracji CO-SYS
- ⌂ wybrać blok funkcyjny F09
- * przejść do trybu nastawy bloku funkcyjnego F09
- ⌂ wybrać nastawę F09 - 1
- * przywrócić nastawy fabryczne parametrów
- ⌂ wybrać wskazanie wyświetlacza **End**
- * opuścić poziom konfiguracji CO-SYS


Przełącznik obrotowy „konfiguracja i parametryzacja” przestawić w położenie INFO.
na wyświetlaczu: aktualny czas

3 Ręczny tryb pracy

W ręcznym trybie pracy przeprowadza się nastawę wszystkich wyjść, zob. schemat połączeń (→ pkt 1.1). Jeżeli za pomocą przełącznika obrotowego „tryb pracy” wybrany zostanie ręczny tryb pracy, przełącznik obrotowy „konfiguracja i parametryzacja” powinien znajdować się w położeniu INFO – tylko przy takim ustawieniu dostępny jest poziom pomp.

Sposób postępowania:

Przełącznik obrotowy „konfiguracja i parametryzacja” przestawić w położenie INFO.

Przełącznik obrotowy „tryb pracy” przestawić w położenie +, 0 lub –.
na wyświetlaczu: 

 wybrać poziom pomp

* przejść do poziomu pomp
na wyświetlaczu: PU 1 - 0 / PU 1 - 1: pompa c.o. wyłączona / załączona

 wybrać pompę:

PU 1: pompa obiegowa c.o.

PU 2: pompa zasilająca wymiennik TLP

PU 3: pompa ładująca zasobnik SLP (zawór c.w.u. otwiera / schemat instalacji nr 5)

PU 4: pompa cyrkulacyjna ZP (zawór c.w.u. zamyka / schemat instalacji nr 5)

PU 5: wyjście binarne BA (ZP / schemat instalacji nr 5)

* potwierdzić wybór
PU pulsuje

 przełączyć wyjście:

PU _ - 0: wyłączenie pompy / wyjścia binarnego

PU _ - 1: załączenie pompy / wyjścia binarnego

* zapisać nastawy
Wartości pozostają zmienione, dopóki aktywny jest ręczny tryb pracy.

 wybrać wskazanie **End**

* opuścić poziom pomp PU

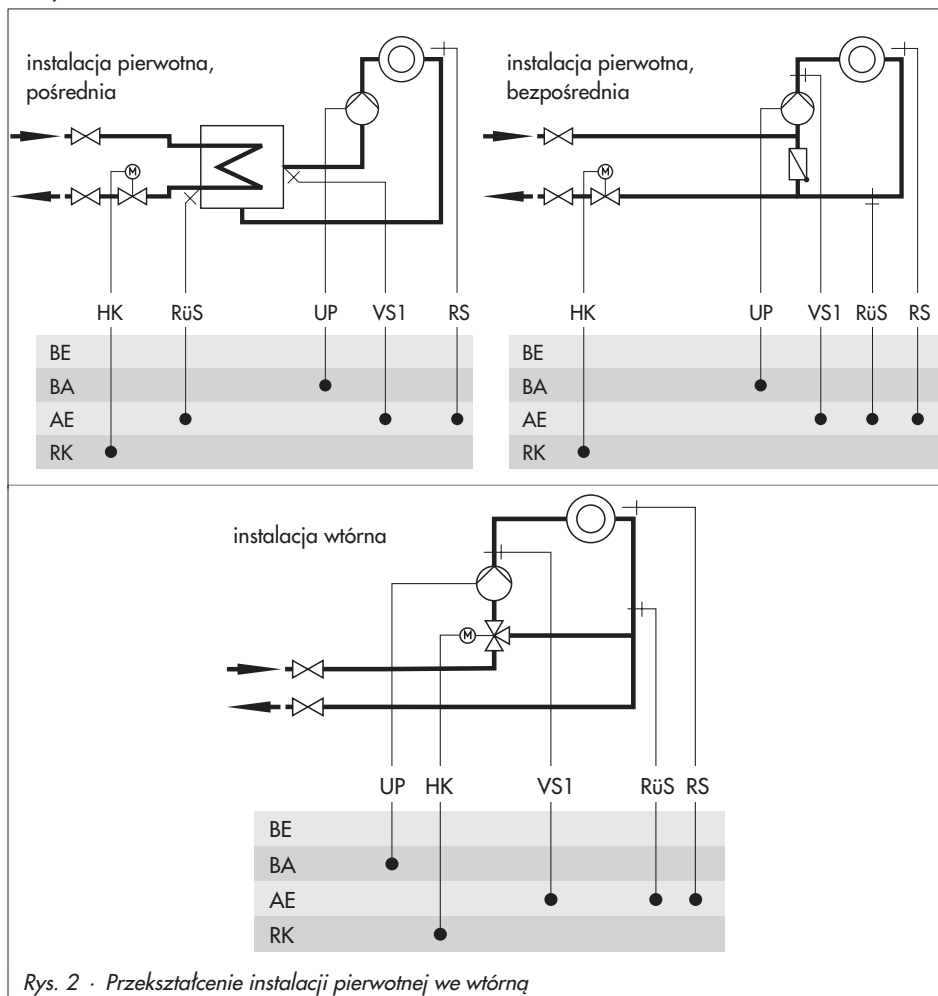
Dolny przełącznik obrotowy przestawić na wymagany tryb pracy.

Wskazówka:

Przestawienie przełącznika obrotowego w położenie "ręczny tryb pracy" (+ 0 -) powoduje nastawienie PU1 - 1. Wszystkie inne wyjścia są wyłączone.

4 Instalacje

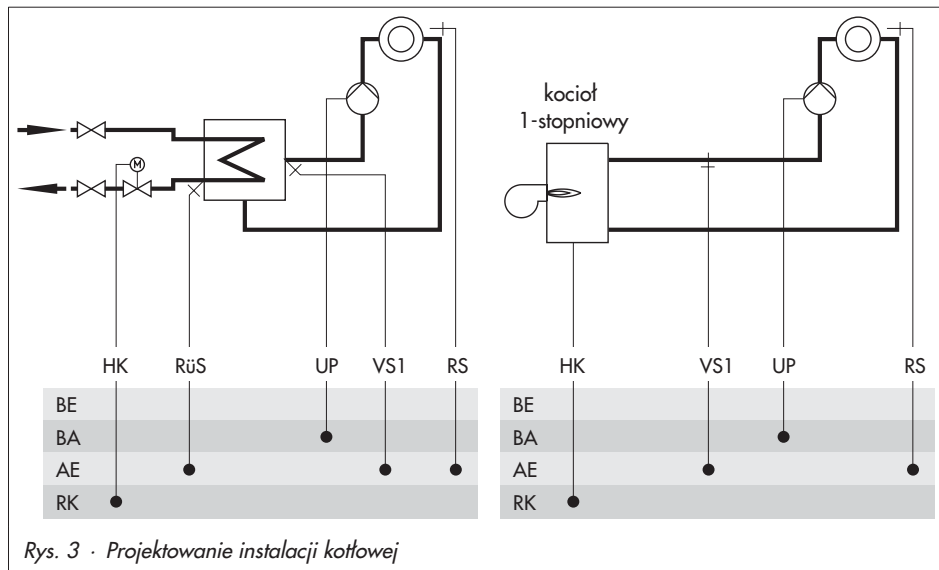
Do dyspozycji jest 5 różnych schematów instalacji, które można zaprojektować jako instalacje pierwotne oraz instalacje wtórne. Zasadnicza różnica między instalacją pierwotną i wtórną w połączeniu hydraulicznym (zastąpienie wymiennika ciepła w obiegu c.o./c.w.u. przez zawór mieszający) przedstawiona jest na rys. 2. Nastawy regulatora nie muszą być modyfikowane.



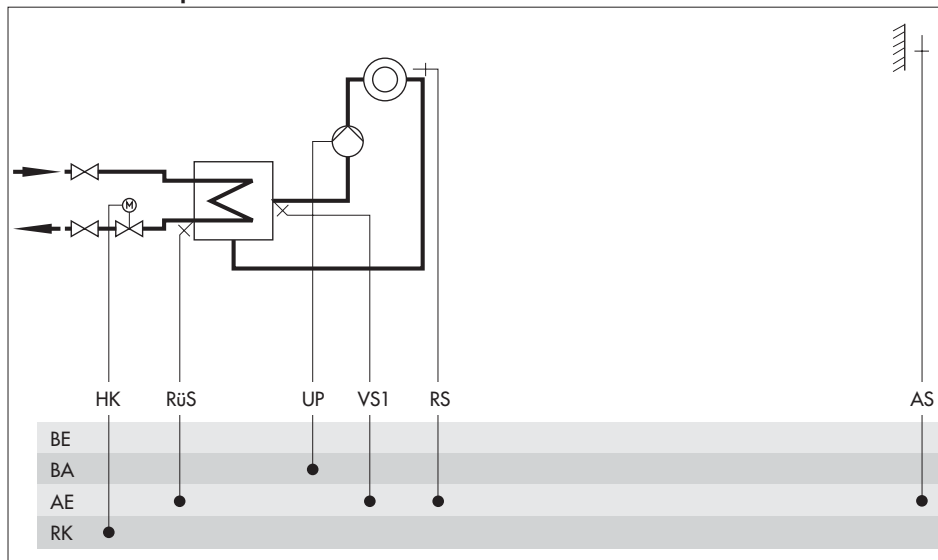
Rys. 2 · Przekształcenie instalacji pierwotnej we wtórną

Instalacje kotłowe:

Wykorzystując schematy instalacji nr 1 do 3 można stworzyć 1-stopniowe instalacje kotłowe. Kocioł jest sterowany przez wyjście dwupunktowe (CO-SYS -> F05 - 0).

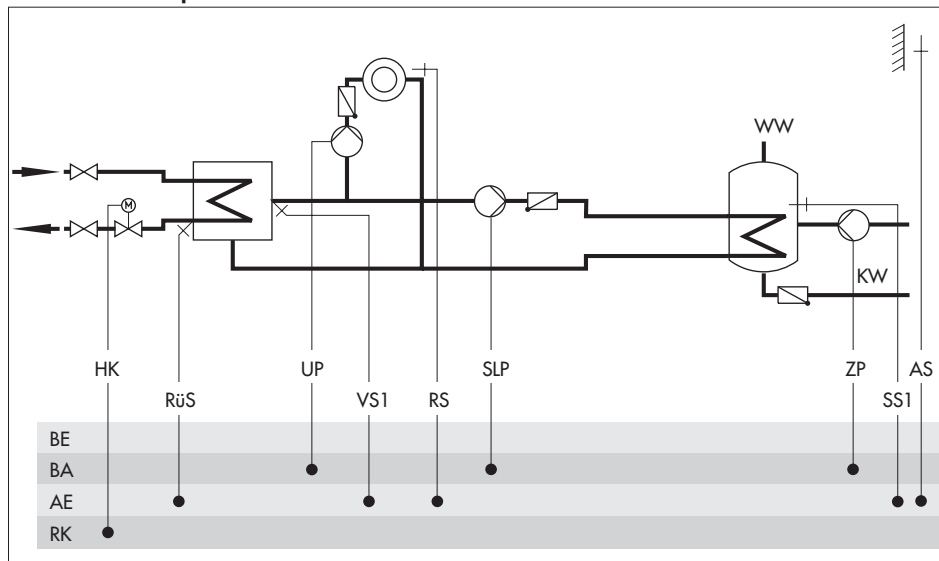


Schemat instalacji nr 1

**Nastawa fabryczna**

CO1 -> F01	- 0 (bez czujnika temperatury w pomieszczeniu RS)
CO1 -> F07	- 1 (z czujnikiem temperatury zewnętrznej AS)
CO-SYS -> F01	- 1 (z czujnikiem temperatury wody powrotnej RüS)

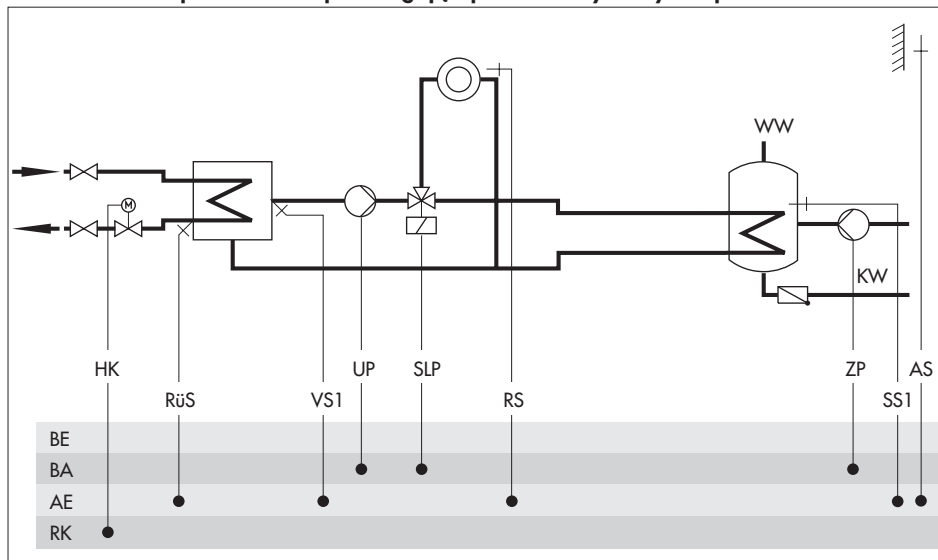
Schemat instalacji nr 2



Nastawa fabryczna

CO1 -> F01	- 0 (bez czujnika temperatury w pomieszczeniu RS)
CO1 -> F07	- 1 (z czujnikiem temperatury zewnętrznej AS)
CO2 -> F01	- 1 (z czujnikiem w zasobniku SS1)
CO2 -> F02	- 0 (bez czujnika w zasobniku SS2)
CO-SYS -> F01	- 1 (z czujnikiem temperatury wody powrotnej RüS)

Schemat instalacji nr 2 w wersji odbiegającej od nastawy fabrycznej

**Zmiana nastawy fabrycznej**

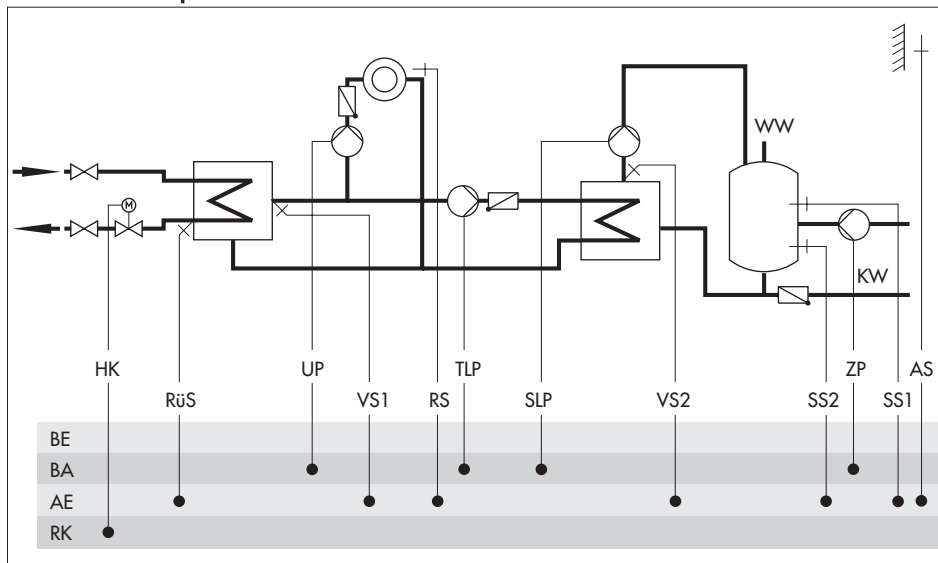
CO2 -> F10

- 0 (priorytet przygotowania c.w.u.)

CO2 -> F06

- 1, **variant 2** (konfiguracja zaworu przełączającego i pompy obiegowej)

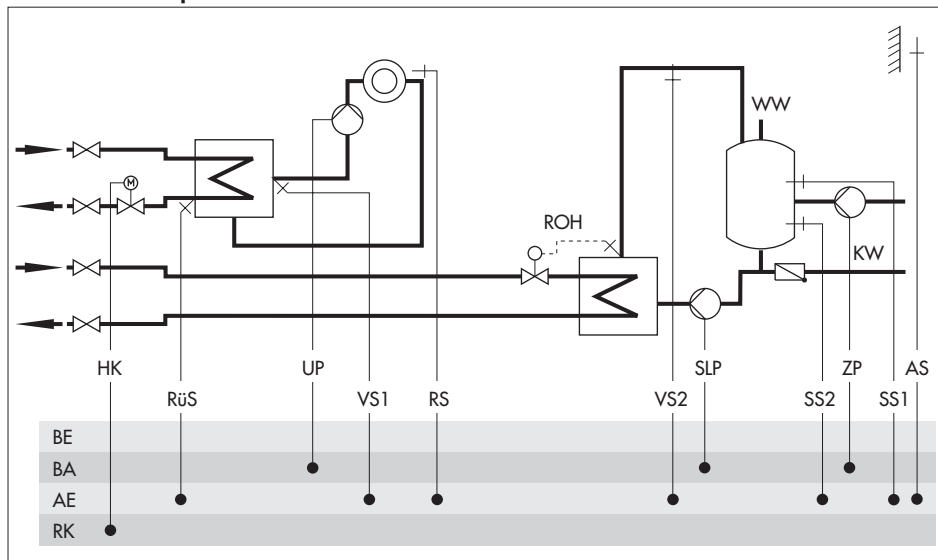
Schemat instalacji nr 3



Nastawa fabryczna

CO1 -> F01	- 0 (bez czujnika temperatury w pomieszczeniu RS)
CO1 -> F07	- 1 (z czujnikiem temperatury zewnętrznej AS)
CO2 -> F01	- 1 (z czujnikiem w zasobniku SS1)
CO2 -> F02	- 1 (z czujnikiem w zasobniku SS2)
CO2 -> F03	- 0 (bez czujnika wody zasilającej VS2)
CO-SYS -> F01	- 1 (z czujnikiem temperatury wody powrotnej RüS)

Schemat instalacji nr 4

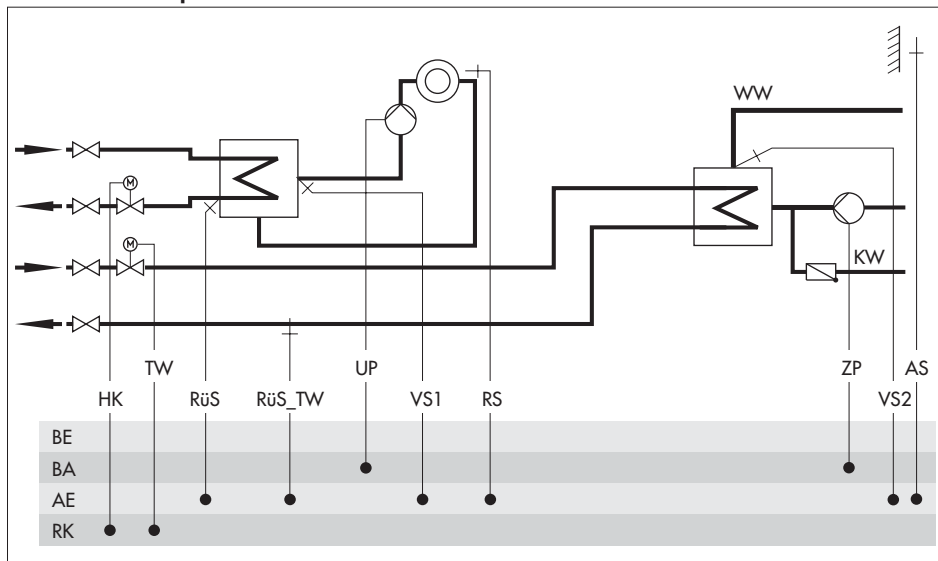
**Nastawa fabryczna**

CO1 -> F01	- 0 (bez czujnika temperatury w pomieszczeniu RS)
CO1 -> F07	- 1 (z czujnikiem temperatury zewnętrznej AS)
CO2 -> F01	- 1 (z czujnikiem w zasobniku SS1)
CO2 -> F02	- 1 (z czujnikiem w zasobniku SS2)
CO2 -> F09	- 0 (bez czujnika wody zasilającej VS2)
CO-SYS -> F01	- 1 (z czujnikiem temperatury wody powrotnej RüS)

Uwaga:

Temperatura ładowania regulowana jest za pomocą regulatora mechanicznego (regulatora bezpośredniego działania – oznaczonego na schemacie jako ROH).

Schemat instalacji nr 5



Nastawa fabryczna

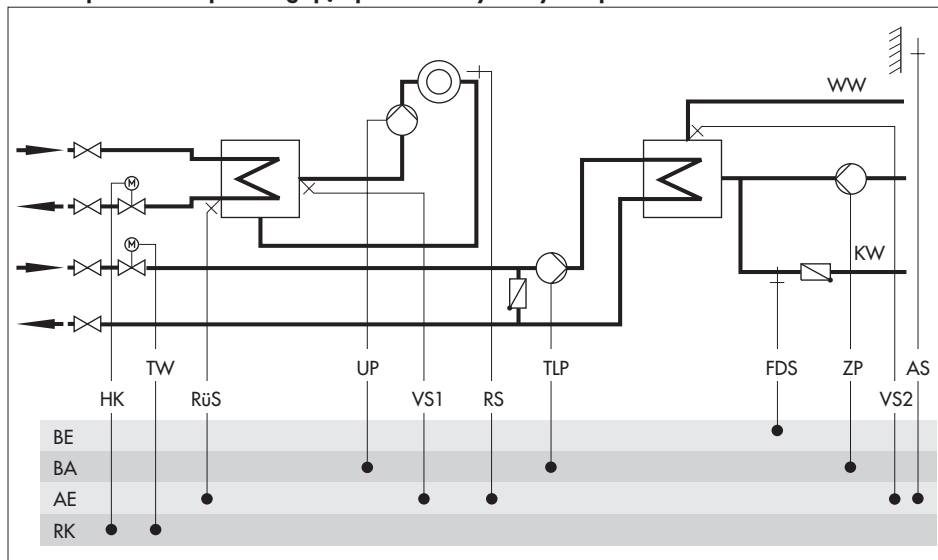
CO1 -> F01	- 0 (bez czujnika temperatury w pomieszczeniu RS)
CO1 -> F07	- 1 (z czujnikiem temperatury zewnętrznej AS)
CO2 -> F11	- 1 (regulacja trójpunktowa)
CO2 -> F12	- 1 (z czujnikiem temperatury wody powrotnej c.w.u. RüS_TW)
CO-SYS -> F01	- 1 (z czujnikiem temperatury wody powrotnej c.o. RüS)

Za pomocą nastawy CO2 -> F11 - 0 zamiast 3-punktowego zaworu regulacyjnego c.w.u. skonfigurowany zostaje zawór termiczny (np. w układzie zasobnikowym).

Przy nastawie CO-SYS -> F11 - 1 sygnał zapotrzebowania dotyczy wyłączenie obwodu c.o.

W przypadku układu przepływowego c.w.u. należy stosować czujniki Pt 1000 (CO-SYS -> F02 -1), zaś jako czujnik c.w.u. VS2 czujnik szybkoagujący Pt 1000 (np. 5207-61, -64, -65).

Instalacja 5 w wersji odbiegającej od nastawy fabrycznej

**Zmiana nastawy fabrycznej**

CO2 -> F14

- 1 (system przepływowy z czujnikiem przepływu FDS)

Uwaga:

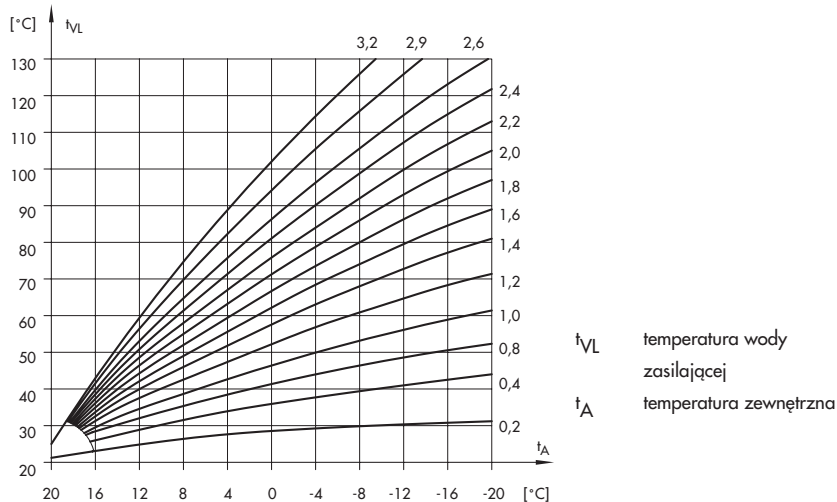
Po załączeniu bloku CO2 F14 wymagane jest, aby czujnik VS2 był czujnikiem Pt 1000 (szybkoreagującym).

5 Funkcje obiegu c.o.

Dostępność trybów pracy zależy od wybranego schematu instalacji.

5.1 Regulacja pogodowa

Przy regulacji pogodowej temperatura wody zasilającej uzależniona jest od temperatury zewnętrznej. Krzywa grzania wyznacza wartość zadaną dla temperatury wody zasilającej jako funkcję temperatury zewnętrznej (→ rys. 4). Wymagana do regulacji temperatura zewnętrzna mierzona jest przez czujnik temperatury zewnętrznej lub odbierana jest w postaci sygnału napięciowego 0 do 10 V.



Rys. 4 · Krzywe grzania wyznaczone na podstawie współczynnika nachylenia

Funkcje	WE	Konfiguracja
temperatura zewnętrzna t_A	1	CO1 -> F07 - 1

Jeżeli informacja o temperaturze zewnętrznej ma być odbierana w postaci sygnału 0 do 10 V, należy dodatkowo skonfigurować:

Funkcje	WE	Konfiguracja
temp. zewnętrzna 0 do 10 V na wejściu UE	0	CO1 -> F08 - 1
zewnętrzne zapotrzebowanie, sterowanie na podstawie zewnętrznego zapotrzebowania	0	CO-SYS -> F11 - 0

5.1.1 Krzywa grzania określona na podstawie wsp. nachylenia

Generalnie obowiązuje następująca zależność: spadkowi temperatury zewnętrznej towarzyszy wzrost temperatury wody zasilającej. Modyfikując parametry nachylenia i przesunięcia można dopasować krzywą grzania do indywidualnych potrzeb: zwiększone nachylenie oznacza wyższą temperaturę wody zasilającej; zmniejszone nachylenie niższą temperaturę wody zasilającej. Parametr przesunięcie ustala równoległe przesunięcie krzywej grzania w górę lub w dół. Poza okresami pracy nominalnej temperatura jest regulowana według obniżonych wartości zadanych:

Obniżona wartość temperatury wody zasilającej wynika z różnicy między *dzienną wartościąadaną* (nominalną temperaturą w pomieszczeniu) i *nocną wartościąadaną* (obniżoną temperaturą w pomieszczeniu). Obniżenie jest wyznaczone wg zależności:

$2 \times \text{nachylenie} \times (\text{dzienna wartość zadana} - \text{nocna wartość zadana})$

Parametry *maksymalna temperatura wody zasilającej* i *minimalna temperatura wody zasilającej* ograniczają jej górną i dolną wartość. Dla ograniczenia temperatury wody powrotnej można wybrać osobną krzywą grzania.

Przykłady nastawy krzywej grzania:

- ▶ stare budownictwo, dobór grzejników 90/70: nachylenie ok. 1,8
- ▶ nowe budownictwo, dobór grzejników 70/55: nachylenie ok. 1,4
- ▶ nowe budownictwo, dobór grzejników 55/45: nachylenie ok. 1,0
- ▶ ogrzewanie podłogowe w zależności od położenia nachylenie mniejsze niż 0,5

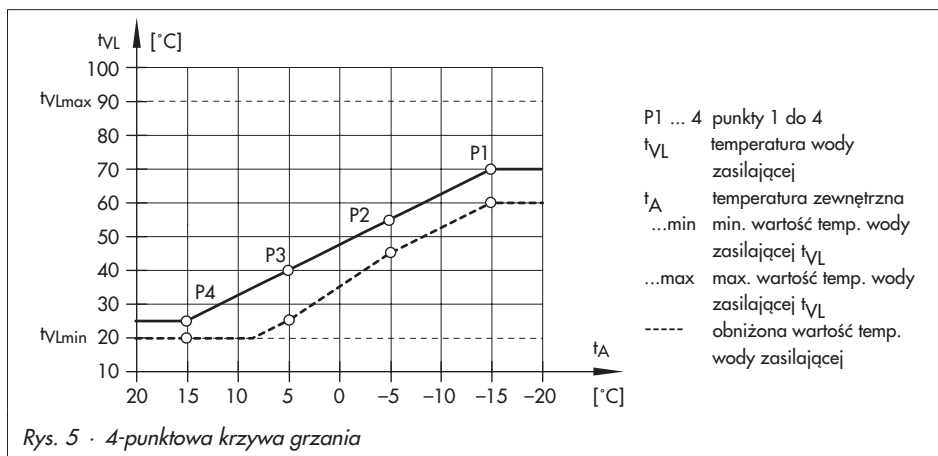
Wskazówka:

Nastawione temperatury w pomieszczeniu dla dnia (dzienna wartość zadana) i dla nocy (nocna wartość zadana) będą osiągnięte z powodzeniem, zwłaszcza w wypadku regulacji bez czujnika temperatury w pomieszczeniu, tylko pod warunkiem dopasowania krzywej grzania do charakterystyki budynku / rozmieszczenia powierzchni grzewczych.

Funkcje	WE	Konfiguracja
krzywa grzania	0	CO1 -> F04 - 0
Parametry	WE	Przełącznik obrotowy / Zakres wartości
dzienna wartość zadana	20°C	10 do 40°C
nocna wartość zadana	15°C	10 do 40°C
Parametry	WE	Poziom parametryzacji / Zakres wartości
nachylenie, zasilanie	1,8	PA1 / 0,2 do 3,2
przesunięcie, zasilanie	0°C	PA1 / -30 do 30°C
min. temp. wody zasilającej	20°C	PA1 / 20°C do max. temp. wody zasilającej
max. temp. wody zasilającej	90°C	PA1 / min. temp. wody zasilającej do 130°C

5.1.2 4-punktowa krzywa grzania

Za pomocą 4-punktowej krzywej można zdefiniować własną krzywą grzania. 4-punktowa krzywa grzania wyznaczana jest na podstawie 4 punktów dla *temperatury zewnętrznej*, *temperatury wody zasilającej* i *temperatury wody powrotnej*. Obniżenie temperatury w punktach 2 i 3 jest wartością, o którą temperatura wody zasilającej zostanie obniżona poza okresem pracy nominalnej. Parametry maksymalna temperatura wody zasilającej i minimalna temperatura wody zasilającej ograniczają jej górną i dolną wartość.



Rys. 5 · 4-punktowa krzywa grzania

Wskazówka:

Jeżeli wybrano 4-punktową krzywą grzania, parametry dzienna i nocna wartość zadana nie są dostępne bez funkcji uzupełniających, takich jak **optymalizacji i adaptacja krótko-czasowa**.

Funkcje	WE	Konfiguracja
krzywa grzania	0	CO1 -> F04 - 1
Parametry	WE	Poziom parametryzacji / Zakres wartości
temperatura zewnętrzna	punkt 1	-15°C
	punkt 2	-5°C
	punkt 3	5°C
	punkt 4	15°C
		PA1 / -30 do 50°C

Parametry	WE	Poziom parametryzacji / Zakres wartości
temp. wody zasilającej	punkt 1 punkt 2 punkt 3 punkt 4	70°C 55°C 40°C 25°C
temp. wody powrotnej	punkt 1 do 4	65°C
obniżenie temperatury wody zasilającej	punkt 2, 3	15°C
min. temp. wody zasilającej	20°C	PA1 / 20°C do maks. temp. wody zasilającej
max. temp. wody zasilającej	90°C	PA1 / min. temp. wody zasilającej do 130°C

5.2 Regulacja według wartości stałej

Regulacja temperatury wody zasilającej w okresie pracy nominalnej może odbywać się według stałej wartości zadanej. Poza okresem pracy nominalnej obowiązuje obniżona wartość temperatury wody zasilającej. W tym wypadku parametr „dzienna wartość zadana” określa nominalną temperaturę wody zasilającej, natomiast „nocna wartość zadana” obniżoną temperaturę wody zasilającej.

Funkcje	WE	Konfiguracja
temperatura zewnętrzna t_A	1	CO1 -> F07 - 0
Parametry	WE	Przełącznik obrotowy / Zakres wartości
dzienna wartość zadana	50°C	0 do 130°C
nocna wartość zadana	30°C	0 do 130°C

5.3 Wyłączenie uzależnione od temperatury zewnętrznej

5.3.1 Temperatura zewnętrzna wyłączenia dla nominalnego trybu pracy

Jeżeli temperatura zewnętrzna wzrośnie powyżej wartości „granicznej temperatura zewnętrzna wyłączenia dla nominalnego trybu pracy”, obieg c.o. zostanie niezwłocznie wyłączony. Nastąpi zamknięcie zaworu, a pompa wyłączy się po upływie *nastawionego czasu dobiegu pompy obiegowej c.o.* Przy spadku temperatury zewnętrznej poniżej wartości granicznej (odejmując histerezę 0,5°C) obieg c.o. wznowia działanie w trybie nominalnym. Zgodnie z ustawieniami fabrycznymi instalacja wyłączana jest w ciepłej porze roku przy temperaturze zewnętrznej 22°C.

Parametry	WE	Poziom parametryzacji / Zakres wartości
temperatura zewnętrzna wyłączenia dla nominalnego trybu pracy	22°C	PA1 / 0 do 50°C
czas dobiegu pompy obiegowej c.o.	180 s	PA1 / 15 do 2400 s

5.3.2 Temperatura zewnętrzna wyłączenia dla zredukowanego trybu pracy

Jeżeli w zredukowanym trybie pracy temperatura zewnętrzna wzrośnie powyżej wartości „temperatura zewnętrzna wyłączenia dla zredukowanego trybu pracy”, obieg c.o. zostanie niezwłocznie wyłączony. Nastąpi zamknięcie zaworu, a pompa wyłączy się po upływie nastawionego czasu dobiegu pompy obiegowej c.o. Przy spadku temperatury zewnętrznej poniżej wartości granicznej obieg c.o. wznowia działanie w trybie zredukowanym.

Gdy obowiązuje nastawa fabryczna, instalacja wyłącza się w nocy przy temperaturze zewnętrznej 15°C, aby zaoszczędzić energię. Przeprowadzając nastawę należy wziąć pod uwagę, że instalacja potrzebuje nad ranem czasu, żeby ogrzać budynek (→ Ogrzewanie wstępne uzależnione od temperatury zewnętrznej, pkt 5.5).

Parametry	WE	Poziom parametryzacji / Zakres wartości
temperatura zewnętrzna wyłączenia dla zredukowanego trybu pracy	15°C	PA1 / temperatura zewnętrzna załączenia dla nominalnego trybu pracy do 50°C
czas dobiegu pompy obiegowej c.o.	180 s	PA1 / 15 do 2400 s

5.3.3 Temperatura zewnętrzna załączenia dla nominalnego trybu pracy

Jeżeli obieg c.o. pracuje w trybie zredukowanym, automatycznie załączany jest tryb nominalny, gdy temperatura zewnętrzna spadnie poniżej wartości granicznej „temperatura zewnętrzna załączenia dla nominalnego trybu pracy”. Jeśli temperatura zewnętrzna wzrośnie powyżej tej wartości, ponownie załączony zostanie tryb zredukowany.

Funkcja ta jest uruchamiana w wypadku silnych mrozów, aby uniknąć wychłodzenia się budynku przy niskich temperaturach zewnętrznych poza okresem pracy nominalnej.

Parametry	WE	Poziom parametryzacji / Zakres wartości
temperatura zewnętrzna załączenia dla nominalnego trybu pracy	-15°C	PA1 / -30°C do temperatury zewnętrznej wyłączenia dla zredukowanego trybu pracy

5.3.4 Letni tryb pracy

O załączeniu letniego trybu pracy decyduje wysokość średniej temperatury (mierzonej między godz. 7.00 a 22.00) w zadanym przedziale czasu. Jeżeli temperatura w ciągu n kolejnych dni przekroczy wartość graniczną temperatury zewnętrznej dla letniego trybu pracy, następnego dnia zacznie obowiązywać tryb letni: obieg c.o. zostanie wyłączony. Jeżeli średnia temperatura dzienna w ciągu m kolejnych dni spadnie poniżej wartości granicznej temperatury zewnętrznej dla letniego trybu pracy, następnego dnia tryb letni zostanie przerwany.

Funkcje	WE	Konfiguracja
letni tryb pracy	0	CO1 -> F06 - 1
	01.06	początek okresu letniego / 01.01 do 31.12
	2	liczba dni przed rozpoczęciem / 1 do 3
	30.09	koniec okresu letniego / 01.01 do 31.12
	1	dnia przed zakończeniem / 1 do 3
temperatura zewnętrzna t_A	18°C	wartość graniczna dla trybu letniego / 0 do 50°C
	1	CO1 -> F07 - 1

Wskazówka:

Tryb letni może być załączony tylko w automatycznym trybie pracy (⊖).

5.4 Opóźniona rejestracja temperatury zewnętrznej

Wartość zadana temperatury wody zasilającej wyznaczana jest na podstawie obliczeniowej temperatury zewnętrznej. Rzeczywista wartość temperatury wprowadzana jest do programu z opóźnieniem przy spadku temperatury zewnętrznej lub przy spadku i wzroście.

Jeżeli temperatura na zewnątrz zmieni się w ciągu krótkiego czasu np. o 12°C, to przy *zadany opóźnieniu* 3°C/h obliczeniowa temperatura zewnętrzna będzie dostosowywana stopniowo do rzeczywistej temperatury zewnętrznej przez $t = \frac{12^\circ\text{C}}{3^\circ\text{C/h}} = 4$ godziny.

Wskazówka:

W ten sposób można uniknąć niepotrzebnych przeciążeń źródeł ciepła i przegrzania budynku na przykład wskutek wiejącego wiatru lub też krótkotrwałe występującego obniżenia mocy grzewczej wskutek wpływu promieniowania słonecznego na czujnik temperatury zewnętrznej. Temperaturę obliczeniową można odczytać na poziomie informacyjnym po przyciśnięciu przycisku na wartości temperatury zewnętrznej.

Funkcje	WE	Konfiguracja
opóźniona rejestracja temperatury zewnętrznej	0	CO1 -> F05 - 1 (1, 2)
		1 przy spadku temp. zewnętrznej t_A
		2 przy spadku i wzroście temp. zewnętrznej t_A
	3°C/h	opóźnienie / 1 do 6°C/h
temperatura zewnętrzna t_A	1	CO1 -> F07 - 1

5.5 Ogrzewanie wstępne uzależnione od temperatury zewnętrznej

Regulator załącza obieg c.o. w zależności od temperatury zewnętrznej przed rozpoczęciem się okresu pracy nominalnej. Temperaturą odniesienia dla ogrzewania wstępnego jest -12°C . Przy wyższych temperaturach *czas ogrzewania wstępnego* jest skracany.

Im zimniej jest na zewnątrz, tym wcześniej kończy się nocne obniżenie temperatury, co ma zagwarantować, że *dzienna wartość zadana* osiągnięta zostanie wraz z rozpoczęciem okresu użytkowania.

Funkcje	WE	Konfiguracja
optymalizacja	0	CO1 -> F02 - 1, wariant: 1
	120 min	czas ogrzewania wstępnego / 0 do 360 min
temperatura zewnętrzna t_A	1	CO1 -> F07 - 1

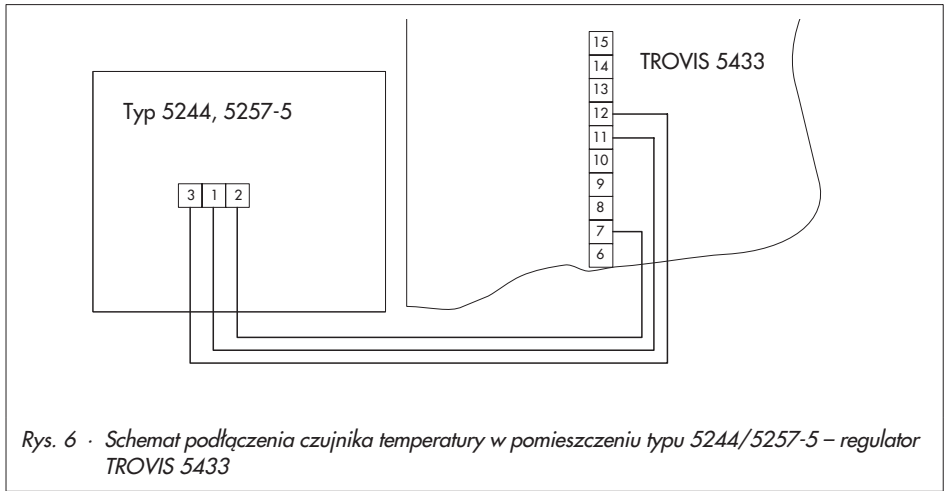
5.6 Zdalne sterowanie

Czujniki temperatury w pomieszczeniu typu 5244 (typu PTC) i typu 5257-5 (typu Pt1000) oprócz pomiaru temperatury w pomieszczeniu oferują następujące możliwości wpływu na pracę regulatora:

- ▶ wybór trybu pracy:
 - automatyczny tryb pracy
 - dzienny tryb pracy
 - nocny tryb pracy
- ▶ korekcja wartości zadanej: podczas nominalnego trybu pracy wartość zadana w pomieszczeniu może zostać płynnie podwyższona lub obniżona za pomocą pokrętką o $\pm 5^{\circ}\text{C}$.

Na wyświetlaczu regulatora z podłączonym i aktywnym czujnikiem temperatury wskazywana jest chwilowa wartość temperatury w pomieszczeniu, jest ona jednak wykorzystywana do regulacji tylko wtedy, gdy aktywna jest **optymalizacja** lub **adaptacja krótkoczasowa**.

Funkcje	WE	Konfiguracja
czujnik temp. w pomieszczeniu RS	0	CO1 -> F01 - 1, wariant: 1

**Wskazówka:**

Dzienna temperatura zadana ustawiona za pomocą przełącznika obrotowego nie zmienia się, gdy dokonamy zdalnej korekty wartości zadanej. Dopasowaniu ulegają jedynie obliczeniowa temperatura zadana wody zasilającej lub temperatura zadana w pomieszczeniu (przy adaptacji krótkoczasowej).

5.7 Optymalizacja przy wykorzystaniu czujnika temperatury w pomieszczeniu

Zastosowanie obu poniżej opisanych funkcji jest sensowne jedynie wtedy, gdy pomieszczenie, w którym znajduje się czujnik (pomieszczenie wzorcowe), ma charakterystykę grzewczą zbliżoną do charakterystyki całego budynku.

W pomieszczeniu wzorcowym nie należy montować na grzejnikach zaworów termostatycznych.

Rozróżnia się dwa sposoby optymalizacji uzależnione od trybu załączenia:

▶ **ogrzewanie wstępne uzależnione od temperatury zewnętrznej, wyłączenie uzależnione od temperatury w pomieszczeniu**

Regulator załącza obieg c.o. w zależności od temperatury zewnętrznej przed rozpoczęciem się okresu pracy nominalnej. Temperaturą odniesienia dla ogrzewania wstępnego jest -12°C . Przy wyższych temperaturach czas ogrzewania wstępnego jest skracany (zob. pkt. 5.5).

- ▶ **ogrzewanie wstępne i wyłączenie uzależnione od temperatury w pomieszczeniu**
Regulator ustala na podstawie charakterystyki budynku wymagany czas ogrzewania wstępnego (maks. 6 godz.), który pozwala na uzyskanie w pomieszczeniu wzorcowym *dziennej wartości zadanej* (nominalnej temperatury w pomieszczeniu) wraz z rozpoczęciem okresu pracy nominalnej. W momencie, gdy zostanie osiągnięta *dzienna wartość zadana*, działanie rozpoczyna regulacja pogodowa.

W obu sposobach optymalizacji regulator wyłącza obieg c.o. w zależności od wartości wskazanej przez czujnik w pomieszczeniu do 2 godzin przed końcem okresu pracy nominalnej. Moment wyłączenia regulator dobiera w taki sposób, żeby przed zakończeniem okresu pracy nominalnej nie nastąpił znaczny spadek poniżej temperatury zadanej w pomieszczeniu. W czasie fazy wstępnego ogrzewania i wcześniejszego wyłączenia instalacji c.o. na wyświetlaczu pulsuje symbol ☀ lub ☾. Poza okresem pracy nominalnej regulacja odbywa się według *nocnej wartości zadanej* (obniżonej temperatury w pomieszczeniu). Gdy nastąpi spadek poniżej nocnej wartości zadanej, obieg c.o. zaczyna pracować z maksymalną temperaturą wody zasilającej do momentu, aż temperatura w pomieszczeniu przekroczy zadaną wartość o 1°C.

Wskazówka:

Promieniowanie słoneczne może spowodować wzrost temperatury w pomieszczeniu, a tym samym przedwczesne wyłączenie instalacji c.o.

W trakcie krótkiej przerwy między okresami pracy nominalnej spadek temperatury w pomieszczeniu może prowadzić do załączenia wstępnego ogrzewania.

Funkcje	WE	Konfiguracja
czujnik temperatury w pomieszczeniu RS	0	CO1 -> F01 - 1, wariant: 1
ogrzewanie wstępne uzależnione od temperatury zewnętrznej, wyłączenie uzależnione od temperatury w pomieszczeniu:		
optymalizacja	0 120 min	CO1 -> F02 - 1, wariant: 2 czas ogrzewania wstępnego / 0 do 360 min
Außentemperatur t_A	1	CO1 -> F07 - 1
załączenie i wyłączenie uzależnione od temperatury w pomieszczeniu:		
optymalizacja	0	CO1 -> F02 - 1, wariant: 3
Parametry	WE	Przełącznik obrotowy / Zakres wartości
dzienna wartość zadana	20°C	10 do 40°C
nocna wartość zadana	15°C	10 do 40°C

5.8 Adaptacja krótkoczasowa

Nastawa bloku funkcyjnego CO1 -> F03 - 1 powoduje, że regulator reaguje bezpośrednio na odchylenia od temperatury zadanej w pomieszczeniu.

Adaptacja krótkoczasowa pozwala uniknąć odchyień od temperatury zadanej w pomieszczeniu poprzez podwyższenie lub obniżenie temperatury wody zasilającej w zakresie do 30°C. Parametr „cykl” określa przedział czasowy między kolejnymi korekcjami wartości zadanej temperatury wody zasilającej każdorazowo o 1°C.

Wskazówka:

Czynniki chłodzące takie jak przeciąg czy otwarte okna mają wpływ na regulację!

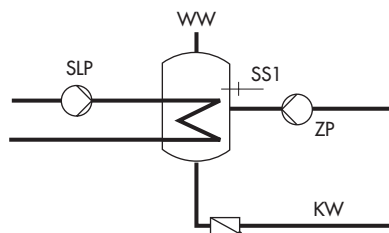
Może dojść do krótkotrwałego przegrzania pomieszczeń, gdy czynnik chłodzący ustąpi!

Funkcje	WE	Konfiguracja
czujnik temperatury w pomieszczeniu RS	0	CO1 -> F01 - 1, wariant: 1
adaptacja krótkoczasowa	0	CO1 -> F03 - 1
	10 min	cykl / 1 do 100 min

6 Funkcje obiegu c.w.u.


6.1 Przygotowanie c.w.u. w systemie zasobnikowym

Rozpoczęcie ładowania zasobnika



SLP	pompa ładująca zasobnika
SS1	czujnik w zasobniku 1
ZP	pompa cyrkulacyjna
WW	ciepła woda użytkowa
KW	zimna woda

Rys. 7 · Budowa systemu zasobnikowego

Regulator rozpoczyna ładowanie zasobnika, gdy temperatura wody zmierzona przez czujnik SS1 spadnie o $0,1^{\circ}\text{C}$ poniżej wartości zadanej dla c.w.u. Jeżeli różnica między temperaturą wody zasilającej w instalacji i optymalną temperaturą ładowania jest większa niż 5°C , przez okres czasu do 3 min regulator próbuje dostosować temperaturę po stronie obiegu c.o., zanim uruchomiona zostanie pompa ładująca zasobnika. Podczas tych faz pracy na wyświetlaczu pulsuje symbol . Jeżeli obieg c.o. jest wyłączony, niezwłocznie załączona zostaje pompa ładująca zasobnik.

Jeżeli funkcja CO2 -> F08 - 1 (**załączenie pompy ładującej zasobnik w zależności od temperatury wody powrotnej**) jest aktywna, zawór po stronie pierwotnej zostaje otwarty bez równoczesnego uruchomienia pompy ładującej zasobnik, która jest załączana dopiero wtedy, gdy temperatura wody powrotnej po stronie pierwotnej osiągnie aktualną temperaturę zmierzoną przez czujnik w zasobniku SS1.

Funkcja ta umożliwia ładowanie zasobnika przy wyłączonej instalacji c.o., na przykład w letnim trybie pracy, nie powodując uprzedniego wychłodzenia zasobnika przez zimną wodę zasilającą. Pompa ładująca zasobnik rozpoczyna pracę dopiero wtedy, gdy temperatura na wymienniku ciepła osiągnie pożądaną wartość.

Jeżeli zdefiniowano program czasowy dla przygotowania c.w.u., w okresie pracy nominalnej obowiązuje nastawiona za pomocą przełącznika obrotowego *wartość zadana dla c.w.u.* Jeśli w zasobniku nie zainstalowano termostatu, to poza tym okresem regulacja odbywa się według parametru *temperatura podtrzymania c.w.u.*

Wskazówka:

W wypadku użycia termostatu w zasobniku zamiast parametru temperatura c.w.u. za pomocą przełącznika obrotowego nastawia się temperaturę ładowania zasobnika jako wartość bezwzględną.

Zakończenie ładowania zasobnika

Regulator kończy ładowanie zasobnika, gdy temperatura wody zmierzona przez czujnik SS1 osiągnie temperaturę $T = \text{temperatura zadana c.w.u.} + \text{histereza}$.

Jeżeli instalacja c.o. jest wyłączona lub w instalacji wymagana jest niższa temperatura wody zasilającej, odpowiedni zawór zostanie zamknięty. Na wyświetlaczu pulsuje w tym czasie symbol \Rightarrow . Pompa ładująca zasobnik zostanie wyłączona po osiągnięciu temperatury granicznej *zakończenie ładowania zasobnika*, nie później jednak niż po upływie ok. 3 min.

Zgodnie z nastawą fabryczną w razie spadku temperatury w zasobniku poniżej 45°C będzie on doładowywany do momentu, aż temperatura osiągnie 50°C. Temperatura ładowania stanowi sumę temperatury c.w.u. (45°C) i podwyższenia temperatury ładowania (10°C), co daje 55°C. Gdy zasobnik zostanie naładowany, zawór grzewczy jest zamykany, a pompa ładująca zasobnik pracuje do momentu, aż temperatura ładowania spadnie poniżej 53°C. Poza okresem użytkowania ładowanie zasobnika odbywa się tylko wtedy, gdy temperatura spadnie poniżej 40°C (temperatura podtrzymania c.w.u.). ładowany jest on wtedy do 45°C wodą o temperaturze 50°C.

Funkcje	WE	Konfiguracja
czujnik w zasobniku SS1	1	CO2 -> F01 - 1
Parametry	WE	Przełącznik obrotowy / Zakres wartości
temperatura zadana c.w.u.	45°C	min. do max. temperatura c.w.u.
Parametry	WE	Poziom parametryzacji / Zakres wartości
minimalna temperatura c.w.u.*	40°C	PA2 / 20 do max. temperatura c.w.u.
maksymalna temperatura c.w.u.*	55°C	PA2 / min. temperatura c.w.u. do 90°C
histereza**	5°C	PA2 / 0 do 30°C
podwyższenie temperatury ładowania***	10°C	PA2 / 0 do 30°C
zakończenie ładowania	53°C	PA2 / 20 do 90°C
temperatura podtrzymania c.w.u.	40°C	PA2 / 20 do 90°C

* parametry służą do ograniczenia zakresu nastaw temp. c.w.u. za pomocą przełącznika obrotowego


** temperatura wyłączenia $T = \text{temperatura zadana c.w.u.} + \text{histereza}$

*** temperatura ładowania $T = \text{temperatura zadana c.w.u.} + \text{podwyższenie temperatury ładowania}$

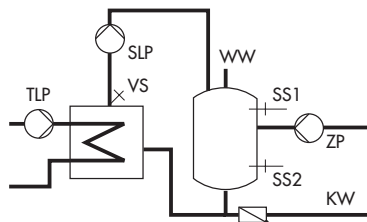
6.2 Przygotowanie c.w.u. w systemie zasobnikowym z ładowaniem

Rozpoczęcie ładowania zasobnika

Regulator rozpoczyna ładowanie zasobnika, gdy temperatura wody zmierzona przez czujnik SS1 spadnie o $0,1^{\circ}\text{C}$ poniżej wartości zadanej dla c.w.u. Jeżeli temperatura wody zasilającej w instalacji jest wyższa niż wymagana temperatura ładowania, przez okres czasu do 3 min regulator próbuje obniżyć temperaturę po stronie obiegu c.o., zanim uruchomione zostaną pompa zasilająca wymiennik i pompa ładująca zasobnik.

Jeżeli obieg c.o. jest wyłączony lub temperatura wody zasilającej w instalacji jest niższa niż wymagana, pompa zasilająca wymiennik jest niezwłocznie załączana. Gdy temperatury zmierzone przez czujnik VS i czujnik SS1 zrównają się, pompa ładująca zasobnik jest załączana. Pulsujący na wyświetlaczu symbol  podczas tych faz pracy wskazuje na trwające przygotowanie do ładowania zasobnika.

Jeżeli w zasobniku zainstalowany jest termostat, pompa ładująca zasobnik załącza się, gdy temperatura na czujniku VS osiągnie wartość $T = \text{temperatura ładowania} - 5^{\circ}\text{C}$.



TLP	pompa zasilająca wymiennik
VS	czujnik wody zasilającej
SLP	pompa ładująca zasobnik
SS1	czujnik w zasobniku 1
SS2	czujnik w zasobniku 2
ZP	pompa cyrkulacyjna
WW	ciepła woda użytkowa
KW	zimna woda

Rys. 8 · Budowa systemu zasobnikowego z ładowaniem

Wskazówka:

W wypadku użycia termostatu w zasobniku zamiast parametru temperatura c.w.u. za pomocą przełącznika obrotowego nastawia się temperaturę ładowania zasobnika jako wartość bezwzględną.

Jeżeli aktywny jest czujnik wody zasilającej VS2, wraz z załączeniem pompy ładującej zasobnik regulacja przełączana jest z czujnika VS1 na czujnik VS2. Jeśli temperatura zmierzona przez czujnik VS2 jest niższa niż wymagana temperatura ładowania, wartość zadana w obiegu zasilania wymiennika będzie podnoszona co minutę o 1°C .

Temperatura na czujniku wody zasilającej VS1 ma tendencję do wzrostu, ponieważ zależna jest ona od charakterystyki wymiennika ciepła, która w trakcie eksploatacji może się pogorszyć. Jeżeli temperatura ta w obiegu zasilania wymiennika osiągnie wartość parametru maksymalna temperatura ładowania, następuje ograniczenie temperatury wody zasilającej

na tym poziomie; generowany jest komunikat zakłócenia „Err 4”. Komunikat zakłócenia można skasować wciskając pokrętkę na poziomie zakłóceń.

Jeżeli zdefiniowano program czasowy dla przygotowania c.w.u., w okresie pracy nominalnej obowiązuje nastawiona za pomocą przełącznika obrotowego *wartość zadana c.w.u.* Jeśli w zasobniku nie jest zainstalowany termostat, poza tym okresem regulacja odbywa się według parametru *temperatura podtrzymania c.w.u.*

Zakończenie ładowania zasobnika

Regulator kończy ładowanie zasobnika, gdy temperatura wody zmierzona przez czujnik SS2 osiągnie temperaturę $T = \text{temperatura zadana c.w.u.} + \text{histereza}$.

Jeżeli instalacja c.o. jest wyłączona lub w instalacji wymagana jest niższa temperatura wody zasilającej, odpowiedni zawór zostanie zamknięty.

Po osiągnięciu temperatury granicznej *zakończenie ładowania zasobnika*, nie później jednak niż po upływie ok. 3 min., wyłączana jest pompa zasilająca wymiennik, a następnie z opóźnieniem pompa ładująca zasobnik. Przy aktywnym czujniku wody zasilającej VS2 pompa ładująca zasobnik wyłączana jest z opóźnieniem czasowym dopiero wtedy, gdy osiągnięta zostanie wartość graniczna *wyłączenie pompy ładującej zasobnik*, nie później jednak niż po upływie ok. 3 min. Na wyświetlaczu pulsuje w tym czasie symbol \Rightarrow .

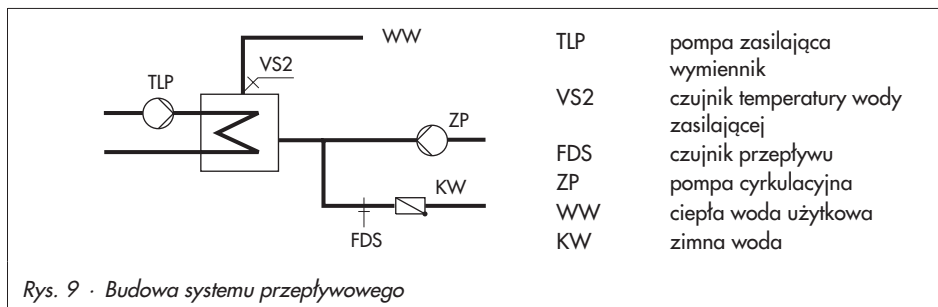
Funkcje	WE	Konfiguracja
czujnik w zasobniku SS1	1	CO2 -> F01 - 1
czujnik w zasobniku SS2	1	CO2 -> F02 - 1
czujnik temperatury wody zasilającej VS2	0	CO2 -> F03
Parametry	WE	Przełącznik obrotowy / Zakres wartości
temperatura zadana c.w.u.	45 °C	min. do max. temperatura c.w.u.
Parametry	WE	Poziom parametryzacji / Zakres wartości
minimalna temperatura c.w.u.*	40°C	PA2 / 20°C do max. temperatura c.w.u.
maksymalna temperatura c.w.u.*	55°C	PA2 / min. temperatura c.w.u. do 90°C
histereza**	5°C	PA2 / 0 do 30°C
podwyższenie temperatury ładowania***	10°C	PA2 / 0 do 30°C
zakończenie ładowania	53°C	PA2 / 20 do 90°C
wyłączenie pompy ładującej zasobnik	53°C	PA2 / 20 do 90°C (tylko inst. nr 3 z VS2)
maksymalna temperatura ładowania	80°C	PA2 / 20 do 90°C (tylko inst. nr 3 z VS2)
temperatura podtrzymania c.w.u.	40°C	PA2 / 20 do 90°C

* parametry służą do ograniczenia zakresu nastaw temp. c.w.u. za pomocą przełącznika obrotowego

** temperatura wyłączenia $T = \text{temperatura zadana c.w.u.} + \text{histereza}$

*** temperatura ładowania $T = \text{temperatura zadana c.w.u.} + \text{podwyższenie temperatury ładowania}$

6.3 Przygotowanie ciepłej wody w systemie przepływowym



Przygotowanie ciepłej wody użytkowej w systemie przepływowym możliwe jest w wypadku wykorzystania schematu instalacji nr 5.

Sygnał o rozpoczęciu i zakończeniu poboru c.w.u. dociera do regulatora z czujnika przepływu.

Jeżeli styk jest zwarty, pompa zasilająca wymiennik rozpoczyna pracę; aktywna jest regulacja temperatury c.w.u. z wykorzystaniem czujnika VS2.

Jeżeli styk jest rozwartry, zawór zamyka obieg c.w.u. Pompa zasilająca wymiennik wyłącza się z opóźnieniem.

Wskazówka:

Sterowanie pompą zasilającą wymiennik możliwe jest tylko wtedy, gdy wyłączono funkcję wyjście sygnalizacji zakłóceń BA.

Funkcje	WE	Konfiguracja
system przepływowy z czujnikiem przepływu	0	CO2 -> F14 - 1
	2,0	K_p (wzmocnienie) / 0,1 do 50,0
	120 s	T_N (czas zdwojenia) / 0 do 999 s
	0 s	stała czasowa różniczkowania / 0 do 999 s
	1,0	$K_p T_d$ (wzmocnienie członu różniczkującego) / 0,1 do 10,0
	45 s	T_y (czas przestawienia zaworu) / 10 do 240 s
wyjście sygnalizacji zakłóceń BA	1	CO-SYS -> F13 - 0
Parametry	WE	Przełącznik obrotowy / Zakres wartości
temperatura zadana c.w.u.	45°C	min. do max. temperatura c.w.u.

Jako czujnik VS2 należy zastosować czujnik Pt 1000 szybko reagujący (np. 5207-61)

6.4 Okresowe załączanie obiegu c.o. w trakcie przygotowywania c.w.u.

Funkcję tę można aktywować tylko w instalacjach nr 2 i 3. Nastawa CO2 -> F10 - 1 powoduje, że obieg c.o. zostaje włączony na 10 min po 20 min działania przygotowania c.w.u. (okres przestoju instalacji c.o. w czasie przygotowywania c.w.u.).

Przy nastawie CO2 -> F10 - 0 ładowanie zasobnika ma nieograniczone pierwszeństwo przed grzewczym trybem pracy.

Funkcje	WE	Konfiguracja
równoległa praca pomp	0	CO2 -> F06 - 0
okresowe załączenie obiegu c.o. w trakcie przygotowywania c.w.u.	1	CO2 -> F10 - 1

6.5 Równoległa praca pomp

Funkcja ta jest zaimplementowana tylko w instalacjach 2 i 3. Nastawa CO2 -> F06 - 1 powoduje, że pompa obiegowa UP pozostaje załączona w czasie przygotowywania c.w.u. Wyjątek stanowią sytuacje, w których temperatura ładowania zasobnika jest wyższa od aktualnej wartości zadanej dla c.o. o ponad 10°C lub przekroczone zostałyby *maksymalna temperatura wody zasilającej*. Jeżeli po upływie „czasu do wyłączenia równoległej pracy pomp przy występowaniu uchybu regulacji” temperatura ładowania zasobnika odbiega od zadanej o ponad 5°C, pompa obiegowa zostanie wyłączona na 10 min.

Funkcje	WE	Konfiguracja
równoległa praca pomp	0	CO2 -> F06 - 1, wariant: 1
	600 s	wyłączenie pompy obiegowej przy uchybie regulacji / 120 do 600 s
okresowe załączenie obiegu c.o. w trakcie przygotowywania c.w.u.	1	CO2 -> F10 - 0

6.6 Praca pompy cyrkulacyjnej podczas ładowania zasobnika

Powyższą funkcję można uaktywnić w instalacjach nr 2, 3 i 4. Nastawa CO2 -> F04 - 1 pozwala na pracę pompy cyrkulacyjnej według programu czasowego również w trakcie ładowania zasobnika.

Przy nastawie CO2 -> F04 - 0 pompa cyrkulacyjna jest wyłączana, gdy rozpocznie pracę pompa ładująca zasobnik. Dopiero po wyłączeniu pompy ładującej zasobnik pompa cyrkulacyjna zaczyna pracę zgodnie z programem czasowym.

Funkcje	WE	Konfiguracja
praca pompy cyrkulacyjnej podczas ładowania zasobnika	0	CO2 -> F04

6.7 Priorytet przygotowania c.w.u.

W wielu instalacjach ciepłowniczych realizujących przygotowanie c.w.u. w obiegu pierwotnym przeznaczona do dyspozycji ilość wody zapewnia tylko energię dla potrzeb obiegu c.o. Moc wymagana do przygotowania c.w.u. podczas wysokiego obciążenia grzewczego musi być uzyskiwana kosztem centralnego ogrzewania, musi to trwać tak długo, aż zaspokojone zostanie zapotrzebowanie na c.w.u.

Działanie obiegu c.o. nie powinno być po prostu przerywane, należy przekazać tylko tyle energii, ile jest potrzebne do przygotowania c.w.u. Umożliwiają to warianty trybu priorytetowego **regulacja inwersyjna** i **tryb pracy obniżonej**.

6.7.1 Regulacja inwersyjna

W instalacjach nr 4 i 5 przygotowanie c.w.u. uzyskuje priorytet dzięki regulacji inwersyjnej. Przy nastawie CO2 -> F09 - 1, 1 nadzorowana jest temperatura na czujniku VS2. Jeżeli temperatura na czujniku VS2 po upływie przedziału czasu *aktywacja priorytetu przy uchybie regulacji* jest nadal niższa niż nastawiona *wartość kontrolna*, wartość zadana obiegu c.o. będzie co minutę, stopniowo obniżana aż do wartości minimalnej temperatury wody zasilającej 20°C, dopóki nie zostanie osiągnięta *temperatura zadana c.w.u.*

Funkcje	WE	Konfiguracja
priorytet poprzez regulację inwersyjną	0 300 s 40°C	CO2 -> F09 - 1, wariant: 1 aktywacja priorytetu przy uchybie regulacji / 60 do 600 s wartość kontrolna / 20 do 90°C

6.7.2 Obniżony tryb pracy

W instalacjach nr 4 i 5 przygotowanie c.w.u. uzyskuje priorytet dzięki obniżonemu trybowi pracy. Przy nastawie CO2 -> F09 - 1, 2 nadzorowana jest temperatura na czujniku VS2. Jeżeli temperatura na czujniku VS2 po upływie przedziału czasu *aktywacja priorytetu przy uchybie regulacji* jest nadal niższa niż nastawiona *wartość kontrolna*, obieg c.o. zaczyna pracować w trybie zredukowanym.

Funkcje	WE	Konfiguracja
priorytet poprzez tryb obniżony	0 300 s 40°C	CO2 -> F09 - 1, wariant: 2 aktywacja priorytetu przy uchybie regulacji / 60 do 600 s wartość kontrolna / 20 do 90°C

6.8 Wymuszone ładowanie zasobnika c.w.u.

Aby w momencie rozpoczęcia okresu pracy nominalnej instalacja centralnego ogrzewania dysponowała całkowitą mocą sieci w celu ogrzania pomieszczeń, zainstalowane zasobniki ładowane są godzinę przed rozpoczęciem pracy obiegów c.o. W odniesieniu do pojedynczego regulatora oznacza to, że ładowanie zasobnika rozpocznie się w momencie, gdy temperatura wody w zasobniku jest niższa niż zadana wartość wyłączenia $T = \text{temperatura c.w.u.} + \text{histereza}$. Wymuszone ładowanie zasobnika nie jest przeprowadzane, jeżeli obieg c.w.u. w momencie rozpoczęcia przez obieg c.o. pracy nominalnej będzie wyłączony.

Wskazówka:

W wypadku użycia termostatu w zasobniku powyższa funkcja nie jest dostępna.

6.9 Termiczna dezynfekcja zasobnika c.w.u.

We wszystkich instalacjach z zasobnikami c.w.u. w wybrany dzień tygodnia lub codziennie przeprowadzana jest termiczna dezynfekcja zasobnika c.w.u. Woda w zasobniku podgrzewana jest do nastawionej *temperatury dezynfekcji*. Temperatura ładowania jest zawsze o 5°C wyższa od temperatury dezynfekcji. Proces rozpoczyna się o zadanej godzinie rozpoczęcia i trwa najwyżej do zadanej *godziny zakończenia*. Jeżeli *temperatura dezynfekcji* nie zostanie osiągnięta w czasie dezynfekcji, generowany jest komunikat zakłócenia "Err 3", który zostanie automatycznie skasowany, jeśli kolejna dezynfekcja przeprowadzona zostanie z powodzeniem. Komunikat zakłócenia można skasować wciskając pokrętkę na poziomie zakłóceń.

Nastawa dezynfekcji termicznej, która ma na celu ograniczenie ryzyka wystąpienia bakterii legionellozy prowadzi do:

- ▶ nadmiernego wzrostu temperatury wody powrotnej w trakcie trwania dezynfekcji (zniesienie ograniczenia temperatury wody powrotnej),
- ▶ zbyt wysokiej temperatury wody w zasobniku po zakończeniu dezynfekcji termicznej,
- ▶ ewentualnie do wytrącania się wapnia, co może spowodować obniżenie sprawności wymiennika ciepła.

Wskazówka:

W wypadku użycia termostatu w zasobniku powyższa funkcja nie jest dostępna.

Funkcje	WE	Konfiguracja
dezynfekcja termiczna	0	CO2 -> F05 - 1
	3	dzień dezynfekcji / 0, 1, 2, ..., 7, dla 0 = codziennie, 1 = poniedziałek, 2 = wtorek, ..., 7 = niedziela
	0:00	godzina rozpoczęcia / 0:00 do 23:30
	4:00	godzina zakończenia / 0:00 do 23:30
	70°C	temperatura dezynfekcji / 60 do 90°C

6.10 Ferie i dni świąteczne także dla przygotowania c.w.u.

Zgodnie z nastawą fabryczną zadane dni świąteczne i okresy ferii odnoszą się tylko do obiegu c.o. Aby w czasie dni świątecznych obowiązywał program czasowy przygotowania c.w.u. i pracy pompy cyrkulacyjnej zadany dla niedzieli, a podczas ferii przygotowanie c.w.u. było wstrzymane (ochrona przeciwrozowa), należy aktywować funkcję **ferie i dni świąteczne także dla przygotowania c.w.u.**

Funkcje	WE	Konfiguracja
ferie i dni świąteczne także dla przygotowania c.w.u.	0	CO2 -> F07 - 1

7 Funkcje obowiązujące dla całej instalacji

7.1 Automatyczne przełączanie między czasem letnim i zimowym

Przełączenie następuje automatycznie w ostatnią niedzielę marca o godz. 2.00 i w ostatnią niedzielę października o godz. 3.00.

Funkcje	WE	Konfiguracja
przełączanie między czasem letnim i zimowym	1	CO-SYS -> F03 - 1

7.2 Ochrona przeciwmrozowa

Instalacja jest automatycznie chroniona przed mrozem.

Kryteria zadziałania ochrony i środki zaradcze są następujące:

Kryterium zadziałania ochrony	Środki zaradcze
Obieg c.o. jest załączony, temperatura zewnętrzna spadła poniżej 3°C	brak
Obieg c.o. został wyłączony za pomocą przełącznika obrotowego (☉, ☽) lub w trakcie optymalizacji jego działanie jest wstrzymane, a temperatura zewnętrzna spada poniżej 3°C.	Załączenie obiegu c.o. z wartością zadaną wody zasilającej 20°C. Załączane są pompa obiegowa oraz cyrkulacyjna.
Temperatura wody zasilającej spadła przy pogodowej regulacji temperatury zasilania (nie dotyczy regulacji według wartości stałej) poniżej 5°C.	Podwyższenie temperatury wody zasilającej na 5 min. do 20°C.
Temperatura c.w.u. spada poniżej 5°C.	Ładowanie zasobnika c.w.u. W systemie przepływowym zadana zostaje temperatura c.w.u. 10°C.

Wskazówka:

Praca pompy, obiegu c.o. lub obiegu c.w.u. zainicjowana ochroną przeciwmrozową ma miejsce tylko wtedy, gdy na wyświetlaczu pulsuje symbol ☼.

7.3 Wymuszona praca pomp

W okresie, gdy pompy nie są wykorzystywane, chronione są one przed zatarciem przez wymuszenie ich pracy. Jeżeli pompa obiegowa nie zostanie programowo uruchomiona w ciągu 24 godzin, to o 12.00 zostanie załączona jej praca na 1 min.

Pozostałe pompy są uruchamiane w godzinach 12.01 do 12.02.

7.4 Ograniczenie temperatury wody powrotnej

Wskaźnikiem wykorzystania energii jest różnica temperatur pomiędzy zasilaniem i powrotem sieci: wysoka różnica temperatur świadczy o dobrym, niska o słabym wykorzystaniu energii cieplnej. Przy zadanych temperaturach wody zasilającej sieć wystarczy, dla ustalenia różnicy temperatur, zastosować czujnik temperatury wody powrotnej. Temperatura wody powrotnej może być ograniczana w zależności od temperatury zewnętrznej (płyinnie) lub też ograniczenie może mieć wartość stałą. Jeżeli temperatura wody powrotnej wzrośnie powyżej wartości granicznej, to obliczona wartość zadana (temperatura zasilania ogrzewania, temperatura ładowania) zostanie obniżona. W ten sposób zmniejszany jest przepływ po stronie pierwotnej, co powoduje obniżenie temperatury wody powrotnej. Współczynnik ograniczenia określa stopień reakcji regulatora na przekroczenie wartości granicznych. W wypadku ograniczania temperatury wody powrotnej pulsują wskazania mierzonej temperatury wody powrotnej oraz wskazania wartości zadanych (temperatura wody zasilającej obieg c.o., temperatura ładowania). W instalacjach nr 2 i 3 w czasie przygotowania c.w.u. ograniczenie odbywa się według parametru *maksymalna temperatura wody powrotnej* z poziomu PA2.

W instalacji nr 5 wyposażonej w osobny czujnik RüS_TW parametr *maksymalna temperatura wody powrotnej* z poziomu PA2 odnosi się jedynie do obiegu c.w.u.

Wskazówka:

W wypadku regulacji pogodowej z wykorzystaniem krzywej grzania poprzez ustawienie takich samych wartości parametrów wartość bazowa temperatury wody powrotnej i maksymalna temperatura wody powrotnej (PA1) uzyskuje się regulację według wartości stałej.

Funkcje	WE	Konfiguracja
czujnik temperatury wody powrotnej RüS	1	CO-SYS -> F01 - 1
	1,0	współczynnik ograniczenia / 0,1 do 10,0
czujnik temperatury wody powrotnej RüS_TW	1	CO2 -> F12 - 1 (instalacja nr 5)
	1,0	współczynnik ograniczenia / 0,1 do 10,0
sposób regulacji przygotowania c.w.u.	1	CO2 -> F11 - 1 (instalacja nr 5)
system przepływowy z czujnikiem przepływu	0	CO2 -> F14 - 0 (instalacja nr 5)
Parametry	WE	Poziom parametryzacji / Zakres wartości
nachylenie, powrót	1,2	PA1 / 0,2 do 3,2
przesunięcie, powrót	0 °C	PA1 / -30 do 30°C
wartość bazowa	65 °C	PA1 / 20°C do max. temp. wody powrotnej
maksymalna temperatura wody powrotnej	65 °C	PA1 / wart. bazowa temp. wody powrotnej do 90°C
lub		

Parametry	WE	Poziom parametryzacji / Zakres wartości
temperatura wody powrotnej punkty 1 do 4	65°C	PA1 / 20 do 90°C
maksymalna temperatura wody powrotnej	65°C	PA2 / 20 do 90°C

Wskazówka:

Aby możliwe było uzyskanie zadanej wartości granicznej temperatury wody powrotnej, należy przestrzegać poniższych warunków:

- nachylenie krzywej grzania nie powinno być zbyt duże,
- prędkość obrotowa pompy obiegowej nie powinna być zbyt wysoka,
- instalacje grzewcze powinny być zrównoważone.

7.5 Regulacja kondensatu

Przy zastosowaniu regulatora do regulacji kondensatu zaleca się uruchomienie funkcji **ograniczenie uchybu regulacji dla sygnału otwierania zaworu**. Za jej pomocą można ograniczyć reakcję regulatora na uchyb regulacji, prowadzący do otwierania zaworu regulacyjnego strony pierwotnej i dzięki temu umożliwić rozruch takich instalacji bez nadmiernego wzrostu temperatury. Nie ma to wpływu na reakcję regulatora na uchyb powodujący zamykanie zaworu regulacyjnego.

Funkcje	WE	Konfiguracja
ograniczenie uchybu regulacji dla sygnału otwierania zaworu	0 2°C	CO-SYS -> F06 - 1 maksymalny uchyb regulacji / 2 do 10°C

W instalacji nr 5 możliwy jest wybór funkcji **ograniczenie uchybu regulacji dla sygnału otwierania zaworu** osobno dla obiegu c.w.u.

Funkcje	WE	Konfiguracja
dla sygnału otwierania zaworu (obieg c.w.u.)	0 2°C	CO2 -> F15 - 1 maksymalny uchyb regulacji / 2 do 10°C

Wskazówka:

Funkcja ograniczenie uchybu regulacji może być uaktywniona tylko wtedy, gdy nie jest skonfigurowana regulacja dwupunktowa (CO-SYS -> F05 - 1 lub CO2 -> F11 - 1).

7.6 Regulacja trójpunktowa

Temperatura wody zasilającej może być regulowana przy wykorzystaniu algorytmu PI. Zawór reaguje na impulsy, które wysyła regulator w wypadku wystąpienia uchybu regulacji. Zwłaszcza długość pierwszego impulsu uzależniona jest od wielkości uchybu regulacji i wybranego *wzmocnienia* K_P (długość impulsu wzrasta wraz ze wzrostem K_P). Długości kolejnych impulsów i przerwy między nimi zmieniają się stale, aż uchyb regulacji zostanie zniesiony. Na długość przerw między impulsami w znacznym stopniu ma wpływ *czas zdwojenia* T_N (przerwy wydłużają się wraz ze wzrostem T_N). *Czas przestawienia zaworu* T_Y oznacza czas, który potrzebuje zawór, aby pokonać cały zakres od 0 do 100%. W instalacji nr 5 sterowane są dwa zawory, zatem również dla obiegu c.w.u. należy wybrać tryb regulacji.

Funkcje	WE	Konfiguracja
parametry regulacji obiegu c.o.	1	CO-SYS -> F05 - 1
	2,0	K_P (wzmocnienie) / 0,1 do 50,0
	120 s	T_N (czas zdwojenia) / 0 do 999 s
	45 s	T_Y (czas przestawienia zaworu) / 10 do 240 s
parametry regulacji obiegu c.w.u.	1	CO2 -> F11 - 1
	2,0	K_P (wzmocnienie) / 0,1 do 50,0
	120 s	T_N (czas zdwojenia) / 0 do 999 s
	45 s	T_Y (czas przestawienia zaworu) / 10 do 240 s

7.7 Regulacja dwupunktowa

Temperatura wody zasilającej może być regulowana na przykład poprzez załączenie i wyłączenie palnika. Jest on załączany przez regulator, gdy temperatura wody zasilającej spadnie poniżej wartości zadanej o $T = 0,5 \times \text{histereza}$. Przy wzroście powyżej wartości zadanej o $T = 0,5 \times \text{histereza}$ następuje wyłączenie palnika. Im wyższa jest *wartość histerezy*, tym niższa jest częstotliwość załączania. Zadając minimalny czas załączenia uruchomiony palnik pozostanie załączony do momentu upływu tego czasu bez względu na przebieg temperatury. Analogicznie palnik wyłączony przy określonej wartości temperatury bez względu na przebieg temperatury nie może być załączony ponownie przed upływem *minimalnego czasu wyłączenia*.

Funkcje	WE	Konfiguracja
tryb regulacji obiegu c.o.	1	CO-SYS -> F05 - 0
	5 °C	histereza / 2 do 10°C
	120 s	minimalny czas załączenia / 0 do 600 s
	120 s	minimalny czas wyłączenia / 0 do 600 s

Funkcje	WE	Konfiguracja
tryb regulacji obiegu c.w.u.	1	CO2 -> F11 - 0
	5°C	histereza / 2 do 10°C
	120 s	minimalny czas załączenia / 0 do 600 s
	120 s	minimalny czas wyłączenia / 0 do 600 s

7.8 Sygnał zewnętrznego zapotrzebowania

Przekazywanie sygnału zewnętrznego zapotrzebowania

Wartości zadane w złożonych instalacjach c.o. mogą być przekazywane z regulatora do regulatora. Zewnętrzna wartość zadana temperatury wody zasilającej obieg c.o. (z innego regulatora TROVIS) jest podawana na wejście analogowe regulatora UE i porównywana z jego własną wartością zadaną. Wyższa z dwóch wartości pojawia się na wyjściu UA i może być odczytana przez kolejny regulator (0 do 10 V = 0 do 120°C).

Funkcje	WE	Konfiguracja
przekazanie sygnału wewnętrznego zapotrzebowania	0	CO-SYS -> F10 - 1
	70 °C	wartość zapotrzebowania / 20 do 90°C (tylko instalacje nr 4 i 5)
sterowanie na podstawie sygnału zewnętrznego zapotrzebowania	0	CO-SYS -> F11 - 0
przekazywanie temp. zewnętrznej, sygnał 0 do 10 V	0	CO-SYS -> F12 - 0

Sterowanie na podstawie sygnału zewnętrznego zapotrzebowania

Regulator (= regulator nadrzędny) może sterować na podstawie zewnętrznych analogowych sygnałów zapotrzebowania, jeżeli zgodne są one z przyporządkowaniem „0 do 10 V odpowiada 0 do 120°C”. Najwyższa wartość zadana wody zasilającej dołączonego regulatora (= regulator podrzędny) odczytana z wejścia analogowego UE porównywana jest z własną wartością zadaną temperatury wody zasilającej. Do regulacji wykorzystywana jest wyższa z obu wartości powiększona o parametr *podwyższenie* temperatury; minimalna temperatura wody zasilającej 20°C, sygnał wejściowy od 1 V. Parametr podwyższenie temperatury polepsza pracę dołączonych obiegów c.o. i kompensuje straty na przewodach.

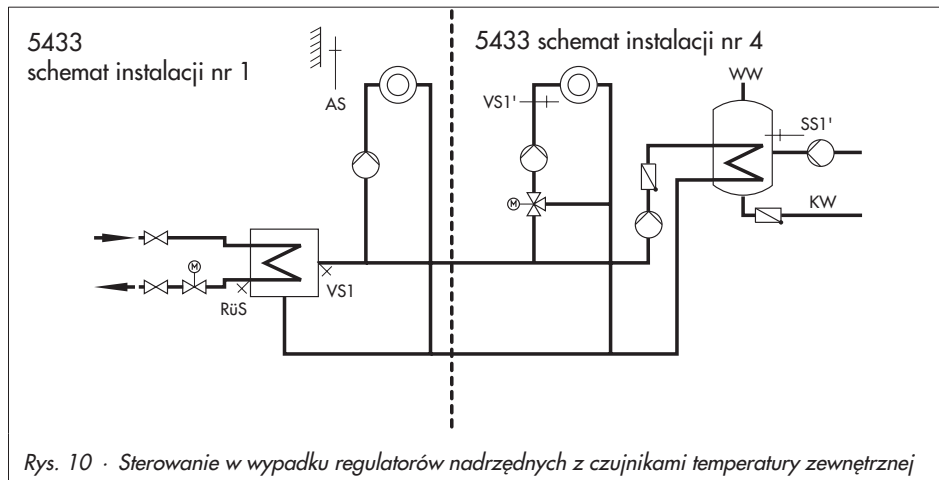
Wskazówka:

Sterowanie na podstawie zewnętrznego sygnału zapotrzebowania sygnalizowane jest na poziomie informacyjnym za pomocą symbolu \updownarrow .

Konfiguracja regulatora nadrzędnego możliwa jest z podłączonym czujnikiem lub bez podłączonego czujnika temperatury zewnętrznej:

► Regulator nadrzędny z czujnikiem temperatury zewnętrznej:

Regulator nadrzędny, patrz rys. 10, może własną wartością pomiarową temperatury zewnętrznej udostępniać na wyjściu UA (0 do 10 V = -40 do 50°C temperatury zewnętrznej). Regulator podrzędny odczytuje temperaturę zewnętrzną na wejściu UE i wykorzystuje ją do określenia wartości zadanej temperatury wody zasilającej.



Rys. 10 · Sterowanie w wypadku regulatorów nadrzędnych z czujnikami temperatury zewnętrznej

Regulator nadrzędny:

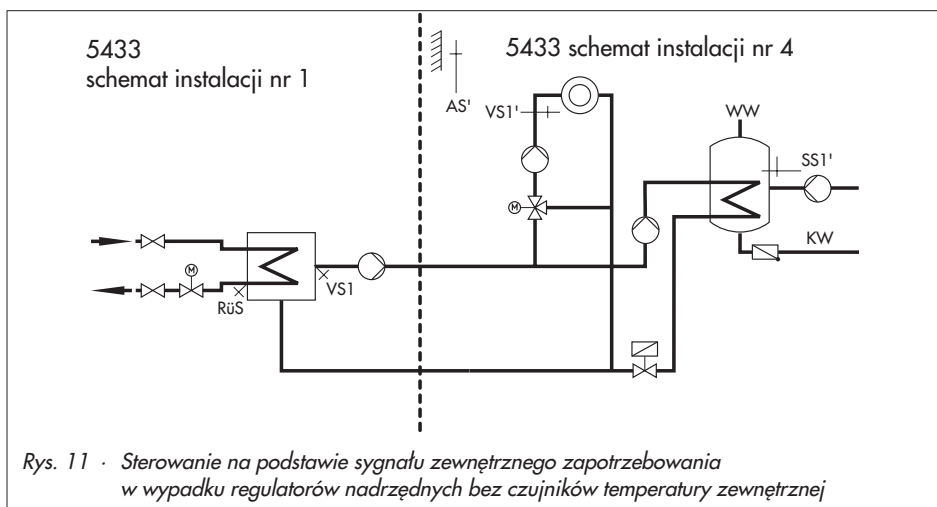
Funkcje	WE	Konfiguracja
temperatura zewnętrzna t_A	1	CO1 -> F07 - 1
temperatura zewnętrzna 0 do 10 V na wejściu UE	0	CO1 -> F08 - 0
przekazywanie sygnału zewn. zapotrzebowania	0	CO-SYS -> F10 - 0
sterowanie na podstawie sygnału zewn. zapotrzebowania	0	CO-SYS -> F11 - 1
	0°C	podwyższenie temp. / 0 do 30°C
przekazywanie temperatury zewnętrznej, 0 do 10 V	0	CO-SYS -> F12 - 1

Regulator podrzędny:

Funkcje	WE	Konfiguracja
temperatura zewnętrzna t_A	1	CO1 -> F07 - 1
temperatura zewnętrzna 0 do 10 V na wejściu UE	0	CO1 -> F08 - 1
przekazywanie sygnału zewn. zapotrzebowania	0	CO-SYS -> F10 - 1
	70°C	zapotrzebowanie / 20 bis 90°C
sterowanie na podstawie sygnału zewn. zapotrzebowania	0	CO-SYS -> F11 - 0

► **Regulator nadrzędny bez czujnika temperatury zewnętrznej:**

Regulator jest skonfigurowany do regulacji wymiennika ciepła na podstawie sygnału zapotrzebowania poprzez sterowanie pompą zasilającą. Praca pompy zasilającej i regulacja temperatury uzależnione są wyłącznie od sygnału zapotrzebowania – nie od programu czasowego. Sygnały zewnętrznego zapotrzebowania z zakresu 1 V do 10 V powodują załączenie pompy zasilającej i wyregulowanie wymaganej temperatury wody zasilającej (od min. 20°C do 120°C) zwiększonej o zadane *podwyższenie temperatury*. Sygnały zapotrzebowania o wartości poniżej 1 V są ignorowane. Sygnały powodują zamykanie zaworu regulacyjnego po stronie pierwotnej i opóźnione wyłączenie pompy zasilającej. Opóźnienie podlega nastawie.



Regulator nadrzędny:

Funkcje	WE	Konfiguracja
temperatura zewnętrzna t_A	1	CO1 -> F07 - 0
przekazywanie sygnału zewn. zapotrzebowania	0	CO-SYS -> F10 - 0
sterowanie na podstawie sygn. zewn. zapotrzebowania	0	CO-SYS -> F11 - 1
	0°C	podwyższenie temp. / 0 do 30°C
przekazywanie temperatury zewnętrznej, 0 do 10 V	0	CO-SYS -> F12 - 0
Parameter	WE	Poziom parametryzacji / Zakres wartości
czas dobiegu pompy obiegowej	180 s	PA1 / 15 do 2400 s

Regulator podrzędny:

Funkcje	WE	Konfiguracja
temperatura zewnętrzna t_A	1	CO1 -> F07 - 1
temperatura zewnętrzna 0 do 10 V na wejściu UE	0	CO1 -> F08 - 0
przekazywanie sygnału zewn. zapotrzebowania	0	CO-SYS -> F10 - 1
	70°C	zapotrzebowanie / 20 do 90°C
sterowanie na podstawie sygnału zewn. zapotrzebowania	0	CO-SYS -> F11 - 0

7.9 Blokada ręcznego trybu pracy

W celu ochrony instalacji c.o. możliwa jest blokada ręcznego trybu pracy. Po uaktywnieniu funkcji w położeniu przełącznika obrotowego dla ręcznego trybu pracy (- **0** +) obowiązuje automatyczny tryb pracy.

Funkcje	WE	Konfiguracja
blokada ręcznego trybu pracy	0	CO-SYS -> F04 - 1

7.10 Blokada przełącznika obrotowego

Jeżeli funkcja jest aktywna, regulator znajduje się w automatycznym trybie pracy niezależnie od położenia przełącznika obrotowego. Przełącznik „konfiguracja i parametryzacja” służy jedynie do przełączania między poziomami „COPA” (wymagany kod cyfrowy) i „INFO”.

Funkcje	WE	Konfiguracja
blokada przełącznika obrotowego	0	CO-SYS -> F15 - 1

8 Zakłócenia pracy

Zakłócenia w pracy sygnalizowane są na wyświetlaczu pulsującym symbolem \perp . Niezwłocznie pojawia się komunikat "Err". Przyciśnięcie pokrętki powoduje przejście do poziomu zakłóceń. W niektórych sytuacjach przekręcając pokrętkę możemy odczytać informacje o pozostałych zakłóceniach. Jeżeli wystąpiło zakłócenie krytyczne, poziom zakłóceń jest otwarty tak długo, aż zostanie ono zlikwidowane, niezależnie o tego, czy przycisnęliśmy pokrętkę.

Na poziomie zakłóceń błędy przedstawiane są zgodnie z poniższą listą.

8.1 Lista zakłóceń

- ▶ Err 0 = zakłócenie sprzętowe (położenie przełącznika obrotowego nie zostało rozpoznane; błąd pamięci EEPROM)
- ▶ Err 1 = uszkodzenie czujnika (-> pkt 8.2)
- ▶ Err 2 = wczytanie nastaw fabrycznych (po automatycznym rozruchu z nastawą fabryczną schemat instalacji nr 1)
- ▶ Err 3 = temperatura zadana dla dezynfekcji nie została osiągnięta (-> pkt 6.9; kasowanie za pomocą pokrętki)
- ▶ Err 4 = osiągnięto maksymalną temperaturę ładowania (-> pkt 6.2; kasowanie za pomocą pokrętki)
- ▶ Err 5 = regulator nie skalibrowany (kasowanie za pomocą pokrętki)
- ▶ Err 6 = nadzór temperatury (-> pkt 8.3; kasowanie za pomocą pokrętki)

8.2 Uszkodzenie czujnika

Zgodnie z listą zakłóceń wskazanie wyświetlacza "Err 1" na poziomie zakłóceń sygnalizuje błąd czujnika. Szczegółowe informacje można uzyskać opuszczając poziom zakłóceń i przechodząc do poziomu informacyjnego, gdzie jest możliwy odczyt poszczególnych wartości temperatury: symbol czujnika wyświetlany wraz z \square (= zwarcie w obwodzie czujnika) lub \perp (= przerwa w obwodzie czujnika) świadczy o uszkodzeniu czujnika.

W poniższej liście zawarte są informacje na temat działania regulatora w wypadku uszkodzeń poszczególnych czujników.

- ▶ **Czujnik temperatury zewnętrznej AS:** Jeżeli czujnik AS ulegnie uszkodzeniu temperatura zadana wody zasilającej wynosi 50°C. Jeśli pod PA1 nastawiono *maksymalną temperaturę wody zasilającej* niższą od 50°C, temperatura regulowana jest według tego parametru.

- ▶ **Czujnik temperatury wody zasilającej VS1:** Jeżeli czujnik wody zasilającej w obiegu c.o. ulegnie uszkodzeniu, odpowiedni zawór regulacyjny przyjmuje położenie grzyba 30%. Przerwane zostaje przygotowanie c.w.u., podczas którego powyższy czujnik służy do pomiaru temperatury ładowania.
- ▶ **Czujnik temperatury wody zasilającej w obiegu c.w.u. VS2:** W wypadku uszkodzenia czujnika VS2 w instalacji nr 3 wartość zadana wody zasilającej dla przygotowania c.w.u. regulowana jest przy wykorzystaniu tylko czujnika VS1.
W instalacji nr 4 nie jest zagwarantowany priorytet przygotowania c.w.u.
W instalacji nr 5 nie odbywa się przygotowanie c.w.u.
- ▶ **Czujnik temperatury wody powrotnej Rüs_TW:** W wypadku uszkodzenia czujnika temperatury wody powrotnej regulacja działa bez ograniczenia temperatury wody powrotnej.
- ▶ **Czujnik temperatury w pomieszczeniu RS:** Jeżeli uszkodzeniu ulegnie czujnik temperatury w pomieszczeniu, regulator pracuje zgodnie z nastawami dla trybu pracy bez czujnika w pomieszczeniu. Na przykład następuje przejście z optymalizacji do zredukowanego trybu pracy.
- ▶ **Czujniki temperatury w zasobniku SS1/2:** Jeżeli nastąpi uszkodzenie jednego z dwóch czujników, wstrzymane jest ładowanie zasobnika.

8.3 Nadzór temperatury

Jeżeli określone wartości pomiarowe temperatury przekraczają zadane granice tolerancji, generowany jest komunikat zakłócenia „Err 6”:

- ▶ temperatura wody zasilającej przez ponad 30 min odbiega o co najmniej 10°C od wartości zadanej,
- ▶ temperatura w pomieszczeniu przez ponad 30 min jest niższa o co najmniej 2°C od wartości zadanej (aktywna adaptacja krótkoczasowa),
- ▶ ograniczenie temperatury wody powrotnej jest aktywne od ponad 30 min.

Funkcje	WE	Konfiguracja
nadzór temperatury	0	CO-SYS -> F14 - 1

8.4 Zbiorcza sygnalizacja zakłóceń

Jeżeli funkcja jest aktywna, w wypadku pojawienia się zakłócenia wysyłany jest sygnał do wyjścia binarnego BA. Zakłócenia sygnalizowane są nadal przez komunikat "Err" na poziomie informacyjnym.

Funkcje	WE	Konfiguracja
wyjście sygnalizacji zakłóceń	0	CO-SYS -> F13 - 1

9 Moduł pamięciowy

Moduł pamięciowy przydatny jest zwłaszcza do przenoszenia zdefiniowanych parametrów z jednego regulatora TROVIS 5433 do innych regulatorów tego samego typu (wyposażenie dodatkowe nr kat. 1400-7697). Moduł pamięciowy podłącza się do gniazda na płycie czołowej regulatora. Po podłączeniu na wyświetlaczu regulatora pojawia się „33 SP”. Jeżeli w module zapisane są dane z innego regulatora, przekręcając pokrętkę możemy przywołać wskazanie wyświetlacza „SP 33”.

- ▶ Potwierdzenie wskazania wyświetlacza „33 SP” poprzez przyciśnięcie pokrętki powoduje przesłanie nastaw regulatora do modułu pamięciowego.
- ▶ Potwierdzenie wskazania wyświetlacza „SP 33” poprzez przyciśnięcie pokrętki powoduje przesłanie danych z modułu pamięciowego do regulatora.

Transmisja danych sygnalizowana jest na wyświetlaczu „pływającą” grafiką (zatrzymanie oznacza możliwość wyjęcia modułu).

Moduł bazy danych regulatora TROVIS 5433, który współpracuje z oprogramowaniem komputerowym TROVIS-VIEW 6661 dostępny jest jako wyposażenie dodatkowe nr kat. 6661-1003. Moduł pamięciowy podłączamy do komputera PC za pośrednictwem adaptera (wyposażenie dodatkowe nr 1400-7700). Kompletny zestaw osprzętu (zawierający 1 moduł pamięciowy, 1 adapter i 1 kabel do bezpośredniego połączenia regulatora z komputerem PC) dostępny jest jako wyposażenie dodatkowe pod nr kat. 1400-7704.

Oprogramowanie TROVIS-VIEW umożliwia przedstawienie wszystkich parametrów regulatora w formie tekstowej, przesłanie ich do podłączonego modułu pamięciowego, odczyt parametrów z modułu i ich modyfikację oraz wydruk parametrów w celu dokumentacji.

10 Montaż

Regulator składa się z obudowy z układem elektronicznym i podstawy z listwami zaciskowymi. Możliwa jest zabudowa tablicowa, naścienna oraz zabudowa na szynie.

Zabudowa tablicowa

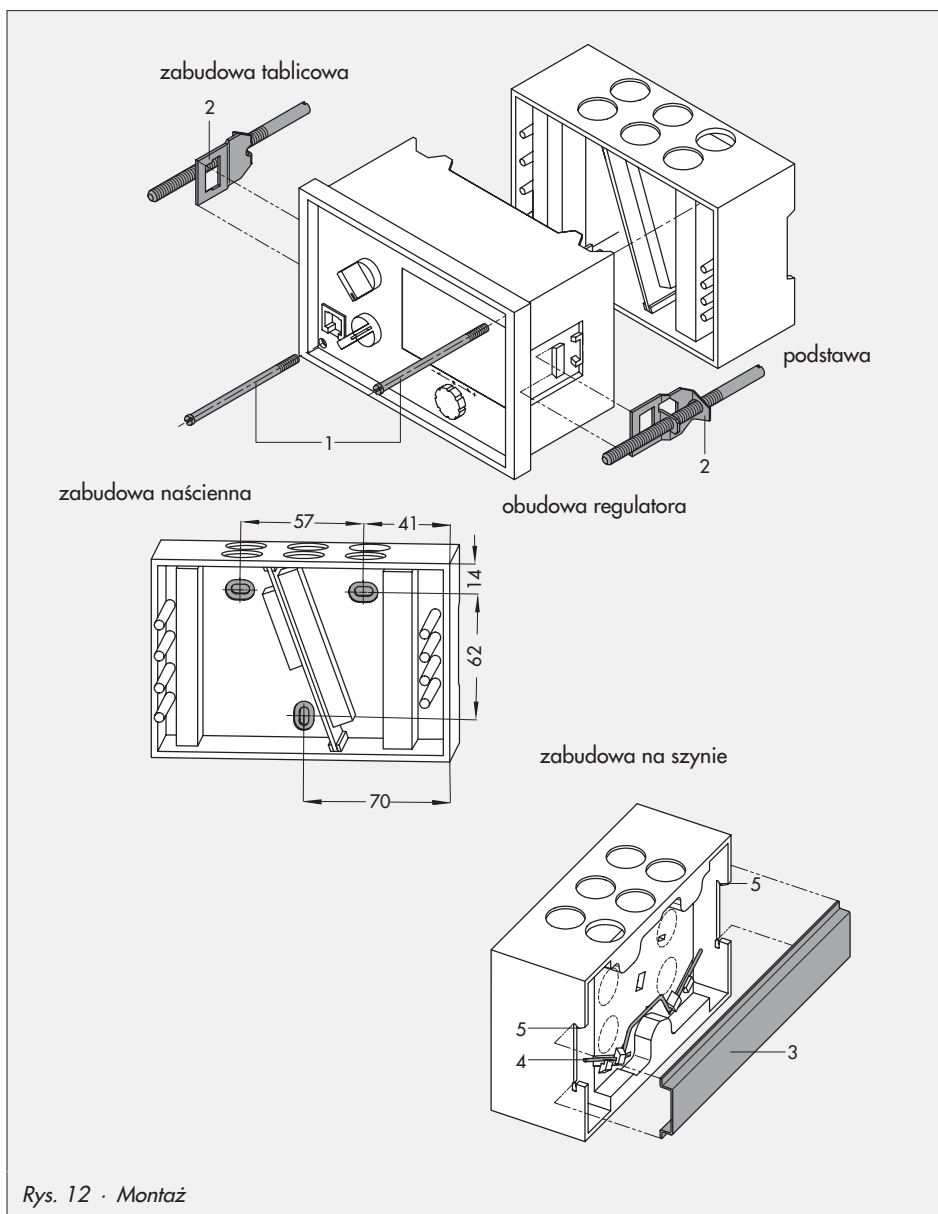
1. Odkręcić obie śruby (1).
2. Zdjąć obudowę regulatora z podstawy.
3. Przygotować otwór w tablicy sterowniczej o wymiarach 138 x 92 mm (szer. x wys.).
4. Wsunąć obudowę regulatora w otwór.
5. Przymocować po obu stronach regulatora po jednym zaczeple (2), który należy obracać śrubokrętem w kierunku tablicy, aż do zamocowania obudowy.
6. Wykonać podłączenie elektryczne zgodnie z pkt. 11.
7. Założyć obudowę.
8. Przykręcić obie śruby (1).

Zabudowa naścienna

1. Odkręcić obie śruby (1).
2. Zdjąć obudowę regulatora z podstawy.
3. Wywiercić otwory montażowe zwracając uwagę na rozstaw otworów w podstawie regulatora. Przykręcić podstawę za pomocą czterech śrub.
4. Wykonać podłączenie elektryczne zgodnie z pkt. 11.
5. Założyć obudowę.
6. Przykręcić obie śruby (1).

Zabudowa na szynie

1. Wsunąć jedną krawędź szyny (3) od strony zaczeple ze sprężyną (4).
2. Przesunąć regulator lekko do góry i włożyć szynę w górne zaczeple (5).



11 Podłączenie elektryczne

Uwaga!

Przy okablowywaniu i podłączaniu regulatora stosować się do przepisów VDE i przepisów miejscowych przedsiębiorstw energetycznych. Prace te muszą być wykonane przez fachowca.

Wskazówki dotyczące układania przewodów elektrycznych

- ▶ Przewody czujnikowe i zasilające (230 V) układać osobno! Dla zwiększenia odporności na zakłócenia odległość między przewodami napięciowymi i sygnałowymi nie powinna być mniejsza niż 10 cm! Także w szafkach sterowniczych zaleca się osobne układanie przewodów sieciowych i sygnałowych.
- ▶ Przewody do transmisji sygnałów cyfrowych (przewody magistrali) i oraz przewody do transmisji sygnałów analogowych (przewody czujnikowe, wyjścia analogowe) układać osobno!
- ▶ W instalacjach wytwarzających silne pole elektromagnetyczne zaleca się stosowanie ekranowanych przewodów sygnałów analogowych. Ekran uziemić przy wejściu lub wyjściu z szafki sterowniczej. Ekran powinien mieć możliwie największy przekrój, a także powinien być jak najkrótszy! Główny punkt uziemiający połączyć możliwie najkrótszym przewodem o przekroju min. $\geq 10 \text{ mm}^2$ z przewodem ochronnym PE!
- ▶ Urządzenia indukcyjne znajdujące się w tej samej szafce sterowniczej, np. cewki styczników, należy wyposażyć w odpowiednie układy przeciwzakłóceniu (RC)!
- ▶ Elementy szafki sterowniczej wytwarzające silne pole magnetyczne, np. transformatory lub przetworniki częstotliwości powinny być ekranowane ekranami blaszanymi z dobrym uziemieniem.

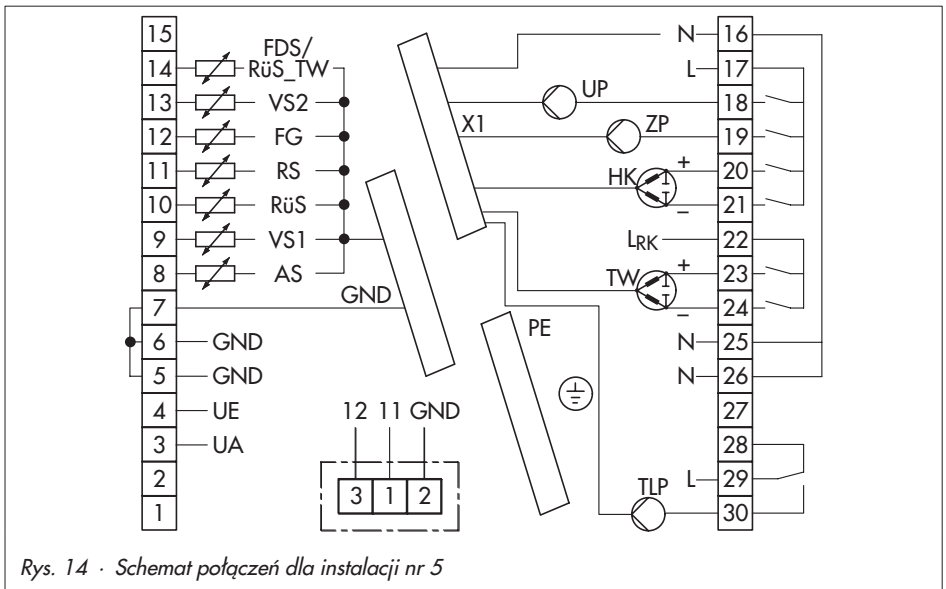
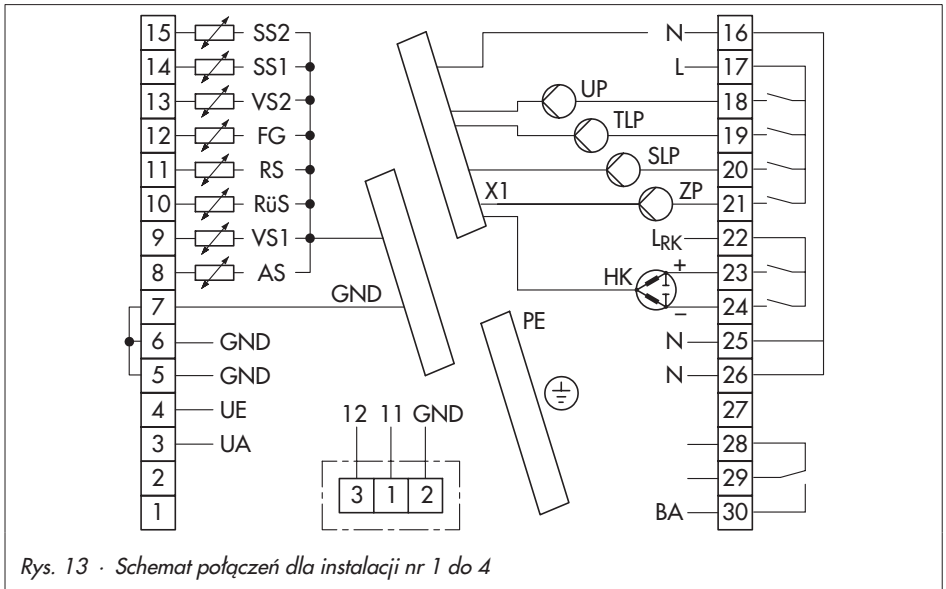
Zabezpieczenia przeciwprzepięciowe

- ▶ Jeżeli przewody znajdują się poza budynkiem lub układane są na duże odległości, należy przewidzieć odpowiednie zabezpieczenia przeciwprzepięciowe! W wypadku przewodów magistrali zabezpieczenia te są niezbędne!
- ▶ W wypadku przewodów sygnałowych układanych na zewnątrz ekran powinien przewodzić prąd i być obustronnie uziemiony.
- ▶ Na wejściu do szafki sterowniczej należy zamontować odgromnik.

Podłączenie regulatora

Podłączenie regulatora odbywa się zgodnie ze schematami przedstawionymi na rys. 13 i 14.

W celu podłączenia regulatora do sieci elektrycznej należy zdjąć obudowę. Przewody doprowadza się wycinając otwory w wyznaczonych miejscach podstawy regulatora, przez odpowiednie dławiki kablowe lub połączenia śrubowe.



Podłączenie czujników

Czujniki temperatury podłączyć za pomocą przewodów o przekroju min. 0,5 mm² do listwy zaciskowej.

Podłączenie siłowników

▶ Wyjścia trójpunktowe / dwupunktowe:

Siłowniki podłączyć przewodami o przekroju min. 1,5 mm² przeznaczonymi do montażu w wilgotnych pomieszczeniach. Zaleca się, aby w czasie uruchamiania skontrolować kierunek działania siłownika.

Wskazówka:

Siłownik elektryczny nie jest zasilany bezpośrednio z regulatora. Siłownik można podłączyć poprzez zacisk 22 do zewnętrznego źródła napięcia.

Jeżeli nie ma takiej potrzeby, należy zaciski 17 i 22 połączyć zworką.

Podłączenie pomp

Pompy podłączyć przewodami o przekroju min. 1,5 mm² zgodnie ze schematem do zacisków regulatora.

Legenda do schematów:

AS	czujnik zewnętrzny	BA	wyjście binarne
FDS	czujnik przepływu	HK	obieg c.o.
FG	zdalne sterowanie	GND	masa
RS	czujnik temperatury w pomieszczeniu	L _{RK}	zasilanie siłownika
RüS	czujnik temperatury powrotu c.o.	PE	zero ochronne
RüS_TW	czujnik temperatury powrotu c.w.u.	SLP	pompa ładująca zasobnik
SS	czujnik temperatury w zasobniku c.w.u.	TLP	pompa zasilająca wymiennik
VS	czujnik temperatury zasilania	TW	obieg c.w.u.
		UA	wyjście sygnału zapotrzebowania / temperatury zewnętrznej
		UE	wejście sygnału zapotrzebowania / temperatury zewnętrznej
		UP	pompa obiegowa
		ZP	pompa cyrkulacyjna

12 Załącznik

12.1 Listy bloków funkcyjnych

CO1: Obieg c.o.

WE = nastawa fabryczna

F	Funkcja	WE	Anl	Opis Nastawa bloku funkcyjnego / Zakres wartości (nastawa fabryczna)
01	Czujnik temperatury w pomieszczeniu RS	0	1 - 5	CO1 -> F01 - 1: wskazania temperatury i wejście FG1 załączone; wybór wariantu: 1 czujnik typu 5244 lub 5257-5 ze zdalnym sterowaniem 2 czujnik standardowy blok funkcyjny nie jest dostępny, jeżeli CO1 -> F02 - 1, wariant 2/3 lub CO1 -> F03 - 1 lub CO1 -> F07 - 0 i CO-SYS -> F11 - 1
02	Optymalizacja	0	1 - 5	CO1-> F02 - 1: optymalizacja załączona;; wybór wariantu: 1 ZAŁ. na podst. temp. zewn., obniżenie na podst. programu czasowego*, tylko przy CO1 -> F07 - 1 2 ZAŁ. na podst. temp. zewnętrznej, WYŁ. na podst. temp. w pomieszczeniu*, tylko przy CO1 -> F01 - 1 i CO1 -> F07 - 1 3 ZAŁ. i WYŁ. na podst. temp. w pomieszczeniu, tylko przy CO1 -> F01 - 1 * parametr bloku funkcyjnego: podgrzewanie wstępne / 0 do 360 (120) min
03	Adaptacja krótkoczasowa	0	1 - 5	CO1 -> F03 - 1 tylko przy CO1 -> F01 - 1 parametry bloku funkcyjnego: cykl / 1 do 100 min (10 min) blok funkcyjny nie jest dostępny, jeżeli: CO1 -> F07 - 0 i CO-SYS -> F11 - 1
04	Krzywe grzania i powrotu	0	1 - 5	CO1 -> F04 - 1: nastawa za pomocą 4 punktów CO1 -> F04 - 0: nastawa za pomocą wsp. nachylenia
05	Opóźniona rejestracja temperatury zewnętrznej	0	1 - 5	CO1 -> F05 - 1 tylko przy CO1 -> F07 - 1; wybór wariantu: 1 opóźniona rejestracja przy spadku temp. zewn. 2 opóźniona rejestracja przy wzroście i spadku temp. zewnętrznej parametry bloku funkcyjnego: opóźnienie / 1 do 6°C/h (3°C/h)

WE = nastawa fabryczna

F	Funkcja	WE	Anl	Opis Nastawa bloku funkcyjnego / Zakres wartości (nastawa fabryczna)
06	Tryb pracy letniej	0	1 - 5	CO1 -> F06 - 1: tryb pracy letniej załączany na podst. daty, tylko przy CO1 -> F07 - 1 parametry bloku funkcyjnego: początek okresu letniego / 01.01 do 31.12 (01.06) liczba dni pomiaru temp. do załączenia funkcji / 1 do 3 (2) koniec okresu letniego / 01.01 do 31.12 (30.09) liczba dni pomiaru temp. do wyłączenia funkcji / 1 do 3 (1) wartość graniczna temp. zewn. / 0 do 50°C (18°C)
07	Temperatura zewnętrzna t_A	1	1 - 5	CO1 -> F07 - 1: regulacja pogodowa załączona CO1 -> F07 - 0: regulacja według wartości stałej blok funkcyjny nie jest dostępny, jeżeli: CO1 -> F05 - 1 lub CO1 -> F06 - 1 lub CO1 -> F08 - 1 lub CO-SYS -> F12 - 1 lub CO1 -> F02 - 1, wariant 1/2
08	Temp. zewnętrzna, sygnał 0...10 V na wejściu UE	0	1 - 5	CO1 -> F08 - 1: temp. zewn. na wejściu UE, tylko przy CO1 -> F07 - 1 i CO-SYS -> F11 - 0 CO1 -> F08 - 0: temp. zewn. na wejściu AS

F numer bloku funkcyjnego, WE nastawa fabryczna, Anl nr schematu instalacji

CO2: Obieg c.w.u.

WE = nastawa fabryczna

F	Funkcja	WE	Anl	Opis Nastawa bloku funkcyjnego / Zakres wartości (nastawa fabryczna)
01	Czujnik temperatury w zasobniku SS1	1	2, 3, 4	CO2 -> F01 - 1: czujnik SS1 w zasobniku załączony CO2 -> F01 - 0: termostat w zasobniku, tylko przy CO2 -> F02 - 0 blok funkcyjny nie jest dostępny, jeżeli: CO2 -> F02 - 1 lub CO2 -> F05 - 1
02	Czujnik temperatury w zasobniku SS2	0	2	CO2 -> F02 - 1: czujnik SS2 w zasobniku załączony, tylko przy CO2 -> F01 - 1
		1	3, 4	
03	Czujnik temperatury wody zasilającej VS2	0	3	CO2 -> F03 - 1: czujnik VS2 do pomiaru temp. ładowania zasobnika załączony (przełączanie sterowania)
04	Praca pompy cyrkulacyjnej podczas ładowania zasobnika	0	2, 3, 4	CO2 -> F04 - 1: podczas ładowania zasobnika pompa cyrkulacyjna pracuje wg programu czasowego

WE = nastawa fabryczna

F	Funkcja	WE	Anl	Opis Nastawa bloku funkcyjnego / Zakres wartości (nastawa fabryczna)
05	Dezynfekcja termiczna zasobnika	0	2, 3, 5	CO2 -> F05 - 1*: parametry bloku funkcyjnego: dzień dezynfekcji / 0 do 7 (3) dla 0 = codziennie początek dezynfekcji / 0:00 do 23:30 (0:00) koniec dezynfekcji / 0:00 do 23:30 (4:00) temperatura ładowania / 60 do 90°C (70°C) * w instalacjach nr 2, 3 tylko przy CO2 -> F01 - 1 w instalacji nr 5 blok funkcyjny nie jest dostępny, jeżeli: CO2 -> F13 - 1 lub CO2 -> F14 - 1
06	Równoległa praca pomp	0	2, 3	CO2 -> F06 - 1 tylko dla CO2 -> F10 - 0; wybór parametru: 1 równoległa praca pomp obiegowej i ładującej 2 sterowanie zaworem przełączającym i pompą obiegową parametry bloku funkcyjnego: (instalacja nr 2, wariant 1 lub instalacja nr 3): czas do wyłączenia równoległej pracy pomp przy uchybie regulacji / 120 do 600 s (600 s)
07	Dni świąteczne i ferie także dla obiegu c.w.u.	0	2, 3, 4, 5	CO2 -> F07 - 1: dni świąteczne i ferie także dla obiegu c.w.u.
08	Załączenie pompy ładującej zasobnik w zależności od temp. wody powrotnej	0	2, 4*	CO2 -> F08 - 1 tylko przy CO2 -> F01 - 1 i CO-SYS -> F01 - 1 * W instalacji nr 4 sensowne jest tylko w formie instalacji wtórnej. W tym celu czujnik temp. wody powrotnej RüS należy zamontować po stronie pierwotnej w wymienniku ciepła systemu zasobnikowego z ładowaniem; czujnik nie służy do ograniczenia temp. wody powrotnej!
09	Priorytet c.w.u.	0	4, 5*	CO2 -> F09 - 1: wybór wariantu: 1 regulacja inwersyjna 2 obniżenie temp. obiegu c.o. parametry bloku funkcyjnego: czas zadziałania priorytetu przy uchybie regulacji / 60 do 600 s (300 s) temperatura kontrolna / 20 do 90°C (40°C) * w instalacji nr 5 funkcja niedostępna, jeżeli CO2 -> F13 - 1
10	Okresowe załączenie obiegu c.o. w trakcie przygotowania c.w.u.	1	2, 3	CO2 -> F10 - 1: załączenie obiegu c.o. na 10 min co 20 min; tylko przy CO2 -> F06 - 0 CO2 -> F10 - 0: nieprzerwane ładowanie c.w.u.

WE = nastawa fabryczna

F	Funkcja	WE	Anl	Opis Nastawa bloku funkcyjnego / Zakres wartości (nastawa fabryczna)
11	Parametry regulacji zaworu c.w.u.	1	5	CO ₂ -> F11 - 1: regulacja trójpunktowa parametry bloku funkcyjnego: K _p (wzmocnienie) / 0,1 do 50,0 (2,0) T _N ((czas zdwojenia) / 0 do 999 s (120 s) T _v (czas przestawienia zaworu) / 10 do 240 s (45 s) CO ₂ -> F11 - 0: regulacja dwupunktowa parametry bloku funkcyjnego: histereza / 2 do 10°C (5°C) min. czas załączenia / 0 do 600 s (120 s) min. czas wyłączenia / 0 do 600 s (120 s) blok funkcyjny nie jest dostępny, jeżeli: CO ₂ -> F13 - 1 lub CO ₂ -> F14 - 1
12	Czujnik temp. wody powrotnej w obiegu c.w.u. RüS_TW	1	5	CO ₂ -> F12 - 1: ograniczenie temp. w obiegu c.w.u. załączone, tylko przy CO ₂ -> F11 - 1 i CO ₂ -> F14 - 0 parametry bloku funkcyjnego: współczynnik ograniczenia / 0,1 do 10 (1,0)
13	Zawór (zamknij - otwórz) i termostat	0	5	CO ₂ -> F13 - 1: zawór (zamknij - otwórz) sterowanie za pomocą wyjść TW- i TW+) oraz termostat na wejściu VS2 tylko przy CO ₂ -> F11 - 0 i CO ₂ -> F14 - 0 parametry bloku funkcyjnego: czas przestawienia zaworu / 10 do 240 s (45 s) CO ₂ -> F13 - 0: zawór termiczny (wyjście TW+) i czujnik temperatury na wejściu VS2
14	Aktywność czujnika przepływu FDS	0	5	CO ₂ -> F14 - 1: system przepływowy z czujnikiem przepływu parametry bloku funkcyjnego: K _p (wzmocnienie) / 0,1 do 50,0 (2,0) T _N (czas zdwojenia) / 0 do 999 s (120 s) stała czasowa różniczkowania / 0 do 999 s (0 s) K _p T _v (wzmocnienie członu różniczkującego) / 0,1 do 10,0 (1,0) T _v (czas przestawienia zaworu) / 10 do 240 s (45 s)
15	Ograniczenie uchybu regulacji dla sygnału otwarcia zaworu w obiegu c.w.u.	0	5	CO ₂ -> F15 - 1 tylko przy CO ₂ -> F11 - 1 lub CO ₂ -> F14 - 1 parametry bloku funkcyjnego: maksymalny uchyb regulacji / 2 do 10°C (2°C)
16	Aktywność trwałego sygnału w obiegu c.w.u.	0	5	CO ₂ -> F16 - 1 tylko przy CO ₂ -> F11 - 1 lub CO ₂ -> F14 - 1 Trwały sygnał dozwolony tylko w wypadku zastosowania siłownika z wyłącznikami krańcowymi

F numer bloku funkcyjnego, WE nastawa fabryczna, Anl nr schematu instalacji

CO-SYS: Funkcje ogólne (dotyczy wszystkich instalacji)

WE = nastawa fabryczna

F	Funkcja	WE	Anl	Opis Nastawa bloku funkcyjnego / Zakres wartości (nastawa fabryczna)
01	Czujnik temp. powrotu RūS po stronie pierwotnej	1	1 - 5	CO-SYS -> F01 - 1: ograniczenie temp. wody powrotnej załączone; parametry bloku funkcyjnego: współczynnik ograniczenia / 0,1 do 10,0 (1,0) blok funkcyjny nie jest dostępny, jeżeli CO2 -> F08 - 1
02	Wybór rodzaju czujnika	0	1 - 5	CO-SYS -> F02 - 1: czujniki Pt1000 CO-SYS -> F02 - 0: czujniki PTC
03	Automatyczne przełączanie między czasem letnim i zimowym	1	1 - 5	CO-SYS -> F03 - 1: automatyczne przełączanie
04	Blokada ręcznego trybu pracy	0	1 - 5	CO-SYS -> F04 - 1: ręczny tryb pracy zablokowany; w położeniach przełącznika obrotowego -, 0, + obowiązuje automatyczny tryb pracy
05	Parametry regulacji zaworu c.o.	1	1 - 5	CO-SYS -> F05 - 1: regulacja trójpunktowa parametry bloku funkcyjnego: K _p (wzmocnienie) / 0,1 do 50 (2,0) T _N (czas zdwojenia) / 0 do 999 s (120 s) T _Y (czas przestawienia zaworu) / 10 do 240 s (45 s) CO-SYS -> F05 - 0: regulacja dwupunktowa parametry bloku funkcyjnego: histereza / 2 do 10°C (5°C) min. czas załączenia / 0 do 600 s (120 s) min. czas wyłączenia / 0 do 600 s (120 s)
06	Ograniczenie uchybu regulacji dla sygnału otwierania zaworu c.o.	0	1 - 5	CO-SYS -> F06 - 1 tylko przy CO-SYS -> F05 - 1 parametry bloku funkcyjnego: maksymalny uchyb regulacji / 2 do 10°C (2°C)
07	Trwały sygnał w obiegu c.o.	0	1 - 5	CO-SYS -> F07 - 1 tylko przy CO-SYS -> F05 - 1 trwały sygnał sterujący dozwolony tylko w wypadku zastosowania siłownika z wyłącznikami krańcowymi
08	Wzorcowanie czujników	0	1 - 5	CO-SYS -> F08 - 1: nastawa skorygowanych wartości temperatury dla każdego czujnika
09	Parametry standardowe	0	1 - 5	CO-SYS -> F09 - 1: przywrócenie wszystkim parametrom nastaw fabrycznych

WE = nastawa fabryczna

F	Funkcja	WE	Anl	Opis Nastawa bloku funkcyjnego / Zakres wartości (nastawa fabryczna)
10	Przekazywanie sygnału zewnętrznego zapotrzebowania	0	1, 4, 5*	CO-SYS -> F10 - 1: regulator podrzędny, tylko przy CO-SYS -> F11 - 0 i CO-SYS -> F12 - 0 parametry bloku funkcyjnego instalacje nr 4 i 5*: zapotrzebowanie / 20 do 90°C (70°C) * w instalacji nr 5 tylko przy CO2 -> F11 - 1 i CO2 -> F14 - 0
11	Sterowanie na podstawie sygnału zewnętrznego zapotrzebowania	0	1 - 5	CO-SYS -> F11 - 1: regulator nadrzędny, tylko przy CO-SYS -> F10 - 0 i CO1-> F08 - 0 i CO1 -> F01 - 0 parametry bloku funkcyjnego: podwyższenie temperatury / 0 do 30°C (0°C)
12	Przesyłanie temperatury zewnętrznej, sygnał 0...10 V	0	1 - 5	CO-SYS -> F12 - 1 tylko przy CO-SYS -> F10 - 0 i CO1 -> F07 - 1
13	Wyjście sygnalizacji zakłóceń BA	1	1 - 5	CO-SYS -> F13 - 1: w wypadku zakłóceń załączane jest wyjście BA w instalacji nr 5: CO-SYS -> F13 - 0: aktywacja wyjścia dla pompy zasilającej wymiennik
14	Nadzór temperatur	0	1 - 5	CO-SYS -> F14 - 1: aktywowanie kontroli przekroczeń temperatur zasilania VS, powrotu Rüs i w pomieszczeniu RS
15	Blokada przetłacznika obrotowego	0	1 - 5	CO-SYS -> F15 - 1: przetłacznik obrotowy zablokowany

F numer bloku funkcyjnego, WE nastawa fabryczna, Anl nr schematu instalacji

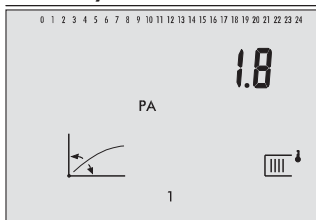
12.2 Listy parametrów

PA1: Obieg c.o.

Widok wyświetlacza

Opis parametru

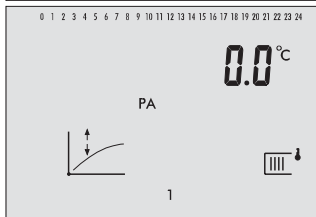
Zakres wartości (nastawa fabryczna)



Nachylenie krzywej, zasilanie

0,2 do 3,2 (1,8)

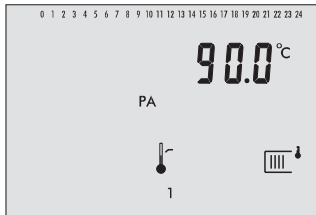
tylko przy CO1 -> F04 - 0 i CO1 -> F07 - 1.



Przesunięcie krzywej grzania, zasilanie (przesunięcie równoległe)

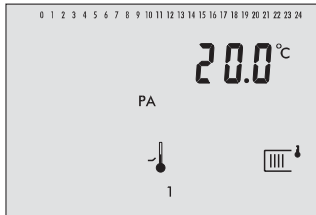
-30 do 30°C (0°C)

tylko przy CO1 -> F04 - 0 i CO1 -> F07 - 1.



Maksymalna temperatura zasilania instalacji c.o.

minimalna temperatura zasilania instalacji c.o. do 130°C (90°C)



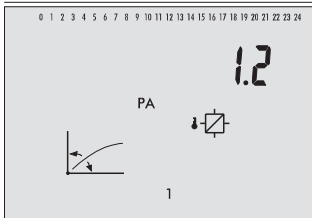
Minimalna temperatura zasilania instalacji c.o.

20°C do maksymalnej temperatury zasilania instalacji (20°C)

Widok wyświetlacza

Opis parametru

Zakres wartości (nastawa fabryczna)

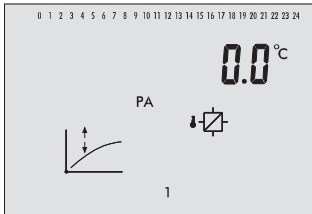


Nachylenie krzywej powrotu

0,2 do 3,2 (1,2)

tylko przy

CO1 -> F04 - 0 i CO1 -> F07 - 1 i CO-SYS -> F01 - 1.

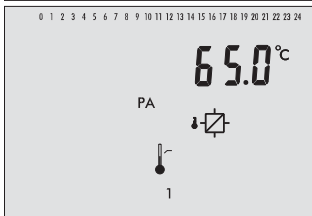


Przesunięcie równoległe krzywej powrotu

-30 do 30°C (0°C)

tylko przy

CO1 -> F04 - 0 i CO1 -> F07 - 1 i CO-SYS -> F01 - 1.

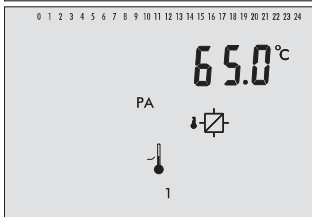


Maksymalna temperatura wody powrotnej

wartość minimalna temperatury wody powrotnej do 90°C (65°C)

tylko przy (CO1 -> F07 - 0 i CO-SYS -> F01 - 1) lub

(CO1 -> F04 - 0 i CO1 -> F07 - 1 i CO-SYS -> F01 - 1).



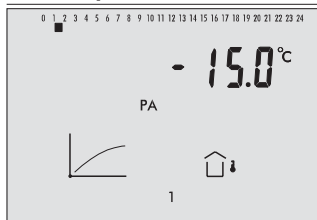
Minimalna temperatura wody powrotnej

20°C do maksymalnej temperatury wody powrotnej (65°C)

tylko przy

CO1 -> F04 - 0 i CO1 -> F07 - 1 i CO-SYS -> F01 - 1.

Widok wyświetlacza



Opis parametru

Zakres wartości (nastawa fabryczna)

Krzywa określona za pomocą 4 punktów załamania

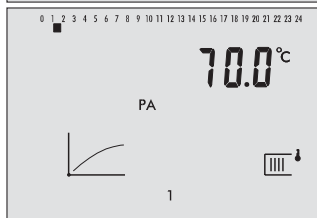
punkt 1: temperatura zewnętrzna

Temperatury zewnętrzne w punktach 2, 3, 4 oznaczone są kwadratami umieszczonymi poniżej liczb 2, 3, 4.

-30 do 50°C

(punkt 1: -15°C, punkt 2: -5°C, punkt 3: 5°C, punkt 4: 15°C)

tylko przy CO1 -> F04 - 1 i CO1 -> F07 - 1.



Krzywa określona za pomocą 4 punktów załamania

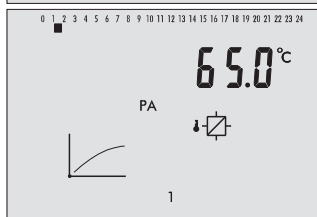
punkt 1: temperatura wody zasilającej

Temperatury wody zasilającej w punktach 2, 3, 4 oznaczone są kwadratami umieszczonymi poniżej liczb 2, 3, 4.

20 do 130°C

(punkt 1: 70°C, punkt 2: 55°C, punkt 3: 40°C, punkt 4: 25°C)

tylko przy CO1 -> F04 - 1 i CO1 -> F07 - 1.



Krzywa określona za pomocą 4 punktów załamania

punkt 1: temperatura wody powrotnej

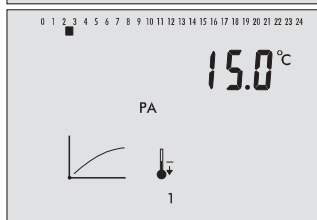
Temperatury wody powrotnej w punktach 2, 3, 4

oznaczone są kwadratami umieszczonymi poniżej liczb 2, 3, 4.

20 do 90 °C (punkt 1 do 4: 65°C)

tylko przy

CO1 -> F04 - 1 i CO1 -> F07 - 1 i CO-SYS -> F01 - 1.



Krzywa określona za pomocą 4 punktów załamania

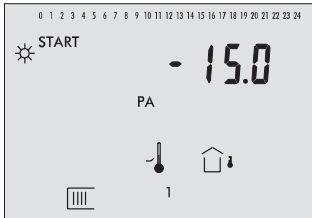
obniżenie temperatury zasilania w punkcie 2

Obniżenie temperatury zasilania w punkcie 3 oznaczone jest kwadratem umieszczonym poniżej liczby 3.

0 do 50°C (punkt 2 do 3: 15°C)

tylko przy CO1 -> F04 - 1 i CO1 -> F07 - 1.

Widok wyświetlacza



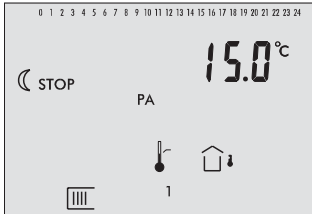
Opis parametru

Zakres wartości (nastawa fabryczna)

Temperatura zewnętrzna załączenia dla nominalnego trybu pracy

-30°C do temperatura zewnętrzna wyłączenia dla zredukowanego trybu pracy (-15°C)

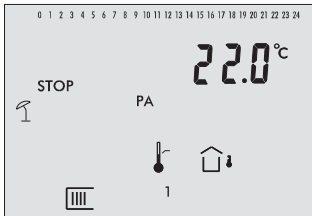
tylko przy CO1 -> F07 - 1.



Temperatura zewnętrzna wyłączenia dla zredukowanego trybu pracy

temperatura zewnętrzna załączenia dla nominalnego trybu pracy do 50°C (15°C)

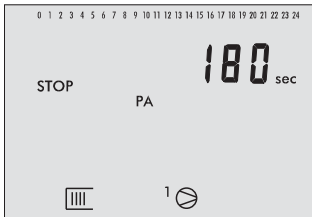
tylko przy CO1 -> F07 - 1.



Temperatura zewnętrzna wyłączenia dla nominalnego trybu pracy

0 do 50°C (22°C)

tylko przy CO1 -> F07 - 1.



Czas dobiegu pompy obiegowej

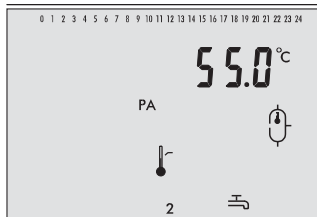
15 do 2400 s (180 s)

PA2: Obieg c.w.u.

Widok wyświetlacza

Opis parametru

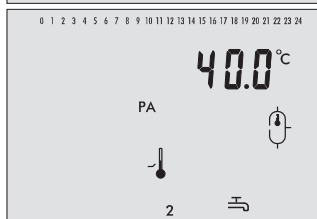
Zakres wartości (nastawa fabryczna)



Maksymalna temperatura c.w.u.

minimalna temperatura c.w.u. do 90°C (55°C)

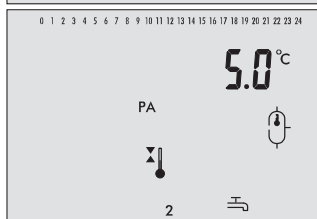
instalacje nr 2, 3, 4: tylko przy CO2 -> F01 - 1.
 instalacja nr 5: oprócz CO2 -> F13 - 1.



Minimalna temperatura c.w.u.

20°C do maksymalnej temperatury c.w.u. (40°C)

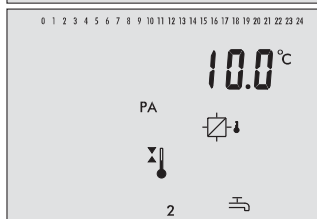
instalacje nr 2, 3, 4: tylko przy CO2 -> F01 - 1.
 instalacja nr 5: oprócz CO2 -> F13 - 1.



Histereza

0 do 30°C (5°C)

tylko przy CO2 -> F01 - 1.



Podwyższenie temperatury ładowania

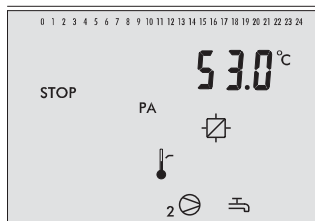
0 do 30°C (10°C)

tylko przy CO2 -> F01 - 1.

Widok wyświetlacza

Opis parametru

Zakres wartości (nastawa fabryczna)



Zakończenie ładowania zasobnika

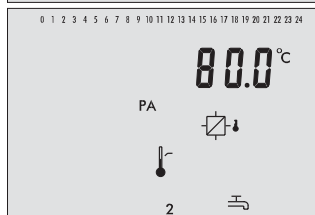
20 do 90°C (53°C)



Maksymalna wartość do wyłączenia pompy ładowania zasobnika

20 do 90°C (53°C)

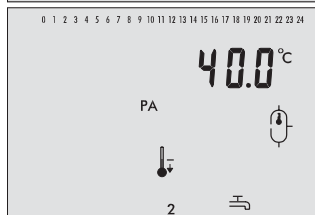
tylko instalacja nr 3 przy CO2 -> F03 - 1



Maksymalna temperatura ładowania zasobnika

20 do 90°C (80°C)

tylko instalacja nr 3 przy CO2 -> F03 - 1

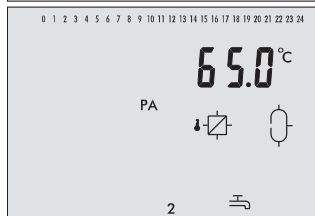


Temperatura podtrzymania c.w.u.

20 do 90°C (40°C)

instalacje nr 2, 3, 4: tylko przy CO2 -> F01 - 1.

instalacja nr 5: tylko przy CO2 -> F13 - 0 i CO2 -> F14 - 0.

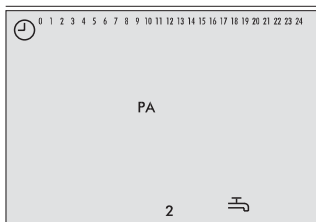


Maksymalna temperatura wody powrotnej

20 do 90°C (65°C)

instalacja nr 2, 3: tylko przy CO-SYS -> F01 - 1.

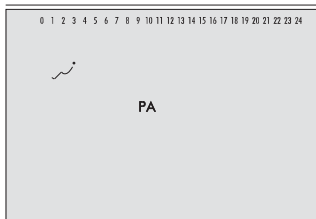
instalacja nr 5: tylko przy CO2 -> F11 - 1 i CO2 -> F12 - 1 i
CO2 -> F14 - 0.

Widok wyświetlacza**Opis parametru**

Zakres wartości (nastawa fabryczna)

Program czasowy dla przygotowania c.w.u.

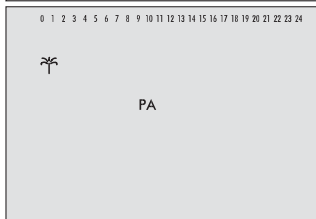
00:00 do 24:00 (täglich: 00:00 do 24:00)

PA-SYS: Parametry ogólne**Widok wyświetlacza****Opis parametru**

Zakres wartości

Dni świąteczne

01.01 do 31.12 -> pkt 1.6.1



Okresy ferii

01.01 do 31.12 -> pkt 1.6.2

12.3 Wartości rezystancji

Termometry oporowe PTC

Czujnik temperatury zewnętrznej typu 5224, temperatury wody zasilającej i powrotnej typu 5264, 5265, temperatury wody w zasobniku c.w.u. typu 5264

°C	-20	-10	0	10	20	25	30	40	50	60	70	80	90	100	110	120
Ω	694	757	825	896	971	1010	1050	1132	1219	1309	1402	1500	1601	1706	1815	1925

Czujnik temperatury typu 5244 ze zdalnym sterowaniem

°C	10	15	20	25	30
	679	699	720	741	762

położenie przelącznika obrotowego ⊕, zaciski 1 i 2

Termometry oporowe Pt1000

Czujnik temperatury zewnętrznej typu 5227-2, temperatury wody zasilającej, powrotnej i w zasobniku typu 5277-2 (wymagana osłona) i typu 5267-2 (czujnik przylgowy), czujnik dla systemu przepływowego VS2 typu 5207-61;

Czujniki temperatury w pomieszczeniu typu 5257-1, typu 5257-5 (ze zdalnym sterowaniem)

°C	-35	-30	-25	-20	-15	-10	-5	0	5	10
Ω	862,5	882,2	901,9	921,6	941,2	960,9	980,4	1000,0	1019,5	1039,0

°C	15	20	25	30	35	40	45	50	55	60
Ω	1058,5	1077,9	1097,3	1116,7	1136,1	1155,4	1174,7	1194,0	1213,2	1232,4

°C	65	70	75	80	85	90	95	100	105	110
Ω	1251,6	1270,7	1289,8	1308,9	1328,0	1347,0	1366,0	1385,0	1403,9	1422,9

°C	115	120	125	130	135	140	145	150
Ω	1441,7	1460,6	1479,4	1498,2	1517,0	1535,8	1554,5	1573,1

Kod cyfrowy:

1732

12.4 Dane techniczne

Wejścia	<p>7 wejść czujników temperatury (Pt 1000 lub PTC) podłączonych dwuprzewodowo</p> <p>wejście-zacisk 14 alternatywnie dla termostatu w zasobniku</p> <p>1 wejście dla zdalnego sterowania lub dla czujnika w pomieszczeniu z korekcją temperatury w pomieszczeniu i wyborem trybu pracy</p> <p>1 wejście dla sygnału zewnętrznego zapotrzebowania / temperatury zewnętrznej 0 do 10 V, $R_i = 20\text{ k}$</p> <p>(zewnętrzne zapotrzebowanie: 0 do 10 V odpowiada 0 do 120°C temperatury wody zasilającej)</p> <p>(temperatura zewnętrzna: 0 do 10 V odpowiada -40 do 50°C temperatury zewnętrznej)</p>
Wyjścia	<p>Sygnał trójpunktowy / dwupunktowy na zaciskach 23/24: obciążalność 20 do 250 V AC, 0,5 A (wyjścia triakowe z warystorem eliminującym zakłócenia)</p> <p>3 wyjścia do sterowania pomp: obciążalność maks. 230 V AC, 2A (wyjścia przekaźnikowe z warystorem eliminującym zakłócenia)</p> <p>1 wyjście dla sygnału zewnętrznego zapotrzebowania / temperatury zewnętrznej 0 do 10 V, rezystancja $> 24\ \Omega$</p>
Zasilanie	230 V AC (+10%, -15%), 48 do 62 Hz, max. 3 VA
Zakres temperatur	0 do 50°C (eksploatacja), -10°C do 60°C (składowanie i transport)
Względna wilgotność powietrza	normalna, brak osadzania się rosy
Stopień ochrony	IP 40 zgodnie z EN 60529
Klasa ochrony	I według EN 50178
Stopień zanieczyszczenia	2 według EN 50178
Kategoria przepięciowa	II zgodnie z EN 50178
Odporność na zakłócenia	zgodnie z EN 61000-6-1
Emisja zakłóceń	zgodnie z EN 61000-6-3
Ciężar	ok. 0,6 kg

12.5 Tabele danych

Objekt	
Użytkownik	
Odpowiedzialne biuro firmy SAMSON	
Wskaźnik instalacji	

Nastawa bloków funkcyjnych na poziomach konfiguracji

	CO1	CO2	CO-SYS
F01			
F02			
F03			
F04			
F05			
F06			
F07			
F08			
F09			
F10			
F11			
F12			
F13			
F14			
F15			
F16			

Parametry poziomu 1 (obieg c.o.)

Parametry	Poziom 1	Zakres wartości
Nachylenie krzywej grzania		0,2 do 3,2
Przesunięcie krzywej grzania		-30 do 30°C
Max. temperatura wody zasilającej		min. VT do 130°C
Min. temperatura wody zasilającej		20°C do max. VT
Nachylenie krzywej powrotu		0,2 do 3,2
Przesunięcie krzywej powrotu		-30 do 30°C
Max. temperatura wody powrotnej		wart. bazowa temp. wody powrotnej do. 90°C
Wartość bazowa temp. wody powrotnej		20°C do max. temp. wody powrotnej
Krzywa grzania na podstawie 4 punktów		
temperatura zewnętrzna; punkt 1		-30 do 50°C
temperatura zewnętrzna; punkt 2		-30 do 50°C
temperatura zewnętrzna; punkt 3		-30 do 50°C
temperatura zewnętrzna; punkt 4		-30 do 50°C
temperatura wody zasilającej; punkt 1		20 do 130°C
temperatura wody zasilającej; punkt 2		20 do 130°C
temperatura wody zasilającej; punkt 3		20 do 130°C
temperatura wody zasilającej; punkt 4		20 do 130°C
temperatura wody powrotnej; punkt 1		20 do 90°C
temperatura wody powrotnej; punkt 2		20 do 90°C
temperatura wody powrotnej; punkt 3		20 do 90°C
temperatura wody powrotnej; punkt 4		20 do 90°C
obniżenie temp. zasilania, punkt 2		0 do 50°C
obniżenie temp. zasilania, punkt 3		0 do 50°C
Temp. zewn. załączenia dla nominalnego trybu pracy		-30°C do temp. zewn. wyłączenia dla zredukowanego trybu pracy
Temp. zewn. wyłączenia dla nominalnego trybu pracy		temp. zewnętrzna załączenia dla nom. trybu pracy do 50°C
Temp. zewn. wyłączenia dla nom. trybu pracy		0 do 50°C
Czas dobiegu pompy obiegowej		15 do 2400 s

Parametry bloku funkcyjnego (CO1)		
Czas ogrzewania wstępnego (F02 - 1)		0 do 360 min
Cykl (F03 - 1)		1 do 100 min
Opóźnienie (F05 - 1)		1 do 6°C/h
Początek okresu letniego (F06 - 1)		01.01 do 31.12
Liczba dni pomiaru temp. do załączenia funkcji (F06 - 1)		1 do 3
Koniec okresu letniego (F06 - 1)		01.01 do 31.12
Liczba dni do zakończenia (F06 - 1)		1 do 3
Graniczna temp. zewn. dla okresu letniego (F06 - 1)		0 do 50°C

Parametry poziomu PA2 (obieg c.w.u.)

Parametry	Poziom PA2							Zakres wartości
Max. temperatura c.w.u.								min. temp. c.w.u. do 90°C
Min. temp. c.w.u.								20°C do max. temp. c.w.u.
Histereza								0 do 30°C
Podwyższenie temp. ładowania zasobnika								0 do 30°C
Zakończenie ładowania								20 do 90°C
Wyłączenie pompy ładującej zasobnik								20 do 90°C
Max. temperatura ładowania								20 do 90°C
Temperatura podtrzymania c.w.u.								20 do 90°C
Max. temperatura wody powrotnej								20 do 90°C
Program czasowy obiegu c.w.u.	pn.	wt.	śr.	czw.	pt.	sob.	nd.	
początek 1. okresu pracy nominalnej								0:00 do 24:00
koniec 1. okresu pracy nominalnej								0:00 do 24:00
początek 2. okresu pracy nominalnej								0:00 do 24:00
koniec 2. okresu pracy nominalnej								0:00 do 24:00
początek 3. okresu pracy nominalnej								0:00 do 24:00
koniec 3. okresu pracy nominalnej								0:00 do 24:00

Parametry bloku funkcyjnego (CO ₂)		
Dzień dezynfekcji (F05 - 1)		0, 1 do 7 (codziennie, pn do nd)
Temp. ładowania dla dezynfekcji (F05 - 1)		60 do 90°C
Rozpoczęcie dezynfekcji (F05 - 1)		0:00 do 23:30
Zakończenie dezynfekcji (F05 - 1)		0:00 do 23:30
Czas do przerwania równoległej pracy pomp przy uchybie regulacji (F06 - 1)		120 do 600 s
Czas do zadziałania priorytetu przy uchybie regulacji (F09 - 1)		60 do 600 s
Wartość kontrolna (F09 - 1)		20 do 90°C
K _p (wzmocnienie) (F11 - 1)		0,1 do 50,0
T _N (czas zdwojenia) (F11 - 1)		0 do 999 s
T _V (czas przestawienia zaworu) (F11 - 1)		10 do 240 s
Histeresa (F11 - 0)		2 do 10°C
Min. czas załączenia (F11 - 0)		0 do 600 s
Min. czas wyłączenia (F11 - 0)		0 do 600 s
Współczynnik ograniczenia (F12 - 1)		0,1 do 10
Czas przestawienia zaworu (F13 - 1)		10 do 240 s
K _p (wzmocnienie) (F14 - 1)		0,1 do 50,0
T _N (czas zdwojenia) (F14 - 1)		0 do 999 s
Czas różniczkowania (F14 - 1)		0 do 999 s
K _p T _V (wzmocnienie członu różniczkującego) (F14 - 1)		0,1 do 10,0
T _V (czas przestawienia zaworu) (F14 - 1)		10 do 240 s
Max. uchyb regulacji (F15 - 1)		2,0 do 10,0°C

Parametry poziomu PA-SYS (dotyczą wszystkich instalacji)

Parametry (PA-SYS)	Poziom 3					Zakres wartości
Dni świąteczne						01.01 do 31.12
Początek okresu ferii						01.01 do 31.12
Koniec okresu ferii						
Początek okresu ferii						
Koniec okresu ferii						
Parametry bloku funkcyjnego (CO-SYS)						
Współczynnik ograniczenia (F01 - 1)						0,1 do 10
K_p (wzmocnienie) (F05 - 1)						0,1 do 50
T_N (czas zdwojenia) (F05 - 1)						0 do 999 s
T_y (czas przestawienia zaworu) (F05 - 1)						10 do 240 s
Histereza (F05 - 0)						2 do 10°C
Min. czas załączenia (F05 - 0)						0 do 600 s
Min. czas wyłączenia (F05 - 0)						0 do 600 s
Max. uchyb regulacji (F06 - 1)						2 do 10°C
Zapotrzebowanie (F10 - 1)						20 do 90°C
Podwyższenie temperatury (F11 - 1)						0 do 30°C

Indeks

A

Adaptacja krótkoczasowa	43
Aktywacja funkcji	18
Alarm nadzoru temperatury	62
Automatyczny tryb pracy	7

C

Czas systemowy	10
Czujnik temperatury ze zdalnym sterowaniem	
Pt1000	40
PTC	40

D

Dane techniczne	83
Dezynfekcja termiczna	51
Dezynfekcja termiczna bez powodzenia	51
Dni świąteczne	13
Dzienny tryb pracy	7

E

Elementy obsługi	6
----------------------------	---

F

Ferie	14
-----------------	----

I

Instalacja pierwotna	25
Instalacja wtórna	25
Instalacje kotłowe	26

K

Kod cyfrowy	17
Krzywe grzania	34

L

Letni tryb pracy	38
Lista parametrów	75

M

Maksymalna temperatura ładowania została osiągnięta	45
Moduł pamięciowy	63
Montaż	
na szynie	64
tablicowy	64
naścienny	64

N

Nadzór temperatury	62
Nastawy fabryczne	23
Nocny tryb pracy	7
Nominalny tryb pracy	7
Nr schematu instalacji	17
Numery bloków funkcyjnych	18

O

Obniżony tryb pracy	
priorytet poprzez ~	50
Ochrona przeciwmrozowa	53
Ograniczenie temperatury wody powrotnej	54
Okablowanie	67
Okres pracy nominalnej	11
Okresowe załączanie obiegu c.o. w trakcie przygotowywania c.w.u.	49
Opóźniona rejestracja temperatury zewnętrznej	39
Optymalizacja	41

P		S	
Parametry	20	Schemat połączeń	67
Podłączenie		Sterowanie kondensatem	55
pomp	68	Sygnalizacja zakłóceń	61
regulatora	66	T	
czujników	68	Tabele danych	84
siłowników	68	Tłumienie	
Podłączenie elektryczne	66 - 68	wpływu temp. zewnętrznej	39
Pokrętko	6	zaworu regulacyjnego	55
Poziom konfiguracji	17 - 18, 69	TROVIS-VIEW	63
Poziom parametryzacji	20	Tryby pracy	7
Przełączanie między czasem letnim		U	
i zimowym	53	Uszkodzenie czujnika	61
Przełącznik obrotowy		W	
trybu pracy	7	Wartości rezystancji	82
konfiguracji i parametryzacji	6	Wartości zadane temperatury	16
Przygotowanie c.w.u.		Wymuszona praca pomp	53
w systemie przepływowym	48	Wymuszone ładowanie zasobnika c.w.u.	51
w systemie zasobnikowym		Wyświetlacz	8
z ładowaniem	46	Wzorcowanie czujników	21
w systemie zasobnikowym	44	Z	
R		Zabezpieczenia przeciwprzepięciowe	66
Regulacja trójpunktowa	56	Zakłócenie	61
Regulacja pogodowa	34	Zredukowany tryb pracy	7
Regulacja dwupunktowa	56		
Regulacja inwersyjna			
priorytet poprzez ~	50		
Ręczny tryb pracy	7, 24		

Ważniejsze skróty

<i>AS</i>	czujnik zewnętrzny	<i>RüS</i>	czujnik temperatury wody powrotnej
<i>AnI</i>	instalacja	<i>RüT</i>	temperatura wody powrotnej
<i>AT</i>	temperatura zewnętrzna	<i>SS</i>	czujnik temperatury w zasobniku
<i>BA</i>	wyjście binarne	<i>SLP</i>	pompa ładująca zasobnik
<i>BE</i>	wejście binarne	<i>t</i>	czas
<i>CO</i>	poziom konfiguracji	<i>T</i>	temperatura
<i>EB</i>	instrukcja montażu i obsługi	<i>TLP</i>	pompa zasilająca wymiennik
<i>F</i>	blok funkcyjny	<i>TW</i>	c.w.u.
<i>HK</i>	obieg c.o.	<i>TWE</i>	przygotowanie c.w.u.
<i>GLT</i>	centralna jednostka sterująca	<i>UP</i>	pompa obiegowa
<i>KI</i>	zacisk	<i>VS</i>	czujnik temperatury wody zasilającej
<i>KW</i>	zimna woda	<i>VT</i>	temperatura wody zasilającej
<i>PA</i>	poziom parametryzacji	<i>WE</i>	nastawa fabryczna
<i>RS</i>	czujnik w pomieszczeniu	<i>WW</i>	ciepła woda użytkowa
<i>Rk</i>	obwód regulacji	<i>ZP</i>	pompa cyrkulacyjna

SAMSON Sp. z o.o. · AUTOMATYKA I TECHNIKA POMIAROWA · 02 · 180 Warszawa · Al. Krakowska 197 · Tel. (0 22) 57 39 777 · Fax (0 22) 57 39 776 · E-mail: samson@samson.com.pl



SAMSON Sp. z o.o.

AUTOMATYKA I TECHNIKA POMIAROWA
02 · 180 Warszawa · Al. Krakowska 197
Tel. (0 22) 57 39 777 · Fax (0 22) 57 39 776
E-mail: samson@samson.com.pl

SAMSON AG

MESS- UND REGELTECHNIK
D-60019 Frankfurt am Main 1
Weismüllerstraße 3 · Postfach 10 19 01
Tel. (069) 4 00 90

EB 5433 PL