



Moderator

**Kocioł typ MODERATOR
od 12 do 50 kW**



Moderator

Moderator sp. z o.o.
17-200 Hajnówka, ul. 11 Listopada 16a
Poland

tel. (+48 85) 683 25 06
fax (+48 85) 682 42 41
biuro@moderator.com.pl
handel@moderator.com.pl

Instrukcja obsługi

Producent:

Moderator sp. z o.o., 17-200 Hajnówka, ul. 11 Listopada 16a, Poland
tel. (+48 85) 683 25 06, fax (+48 85) 682 42 41,
biuro@moderator.com.pl, handel@moderator.com.pl

Instrukcja obsługi kotła typu Moderator o mocach od 12 do 50 kW

1. Wprowadzenie.....	1
1.1 Instrukcja bezpieczeństwa.....	1
1.2 Gwarancja.....	2
1.3 Paliwo.....	3
1.4 Opis techniczny.....	3
1.5 Wyposażenie.....	4
2. Montaż.....	4
2.1. Parametry ogólne.....	4
2.2. Kotłownia.....	6
2.4. Podłączenie do komina.....	6
2.5. Podłączenie kotła z instalacją.....	6
2.6. Zabezpieczenie instalacji.....	7
3. Palenie w kotle.....	7
3.1. Rozpalanie kotła.....	9
3.2. Palenie w kotle.....	9
3.3. Czyszczenie kotła.....	9
3.4. Programowe zatrzymanie kotła.....	10
3.5. Awaryjne zatrzymanie kotła.....	11
4. Niedomagania w pracy kotła.....	11
4.1. Konserwacja i remonty.....	12
5. Warunki bezpiecznej eksploatacji.....	13
6. Utylizacja.....	13
7. Układ nawiewu.....	14
8. Paszport techniczny kotła.....	15

Do użytkownika

Dziękujemy za zakupienie kotła naszej produkcji i gratulujemy trafnego wyboru.

Moderator Spółka z o.o. produkuje kotły w oparciu o oryginalne rozwiązanie konstrukcyjne opracowane pod koniec lat siedemdziesiątych w Hajnówce przez inż. Kazimierza Kubackiego. W ciągu minionych ponad dwudziestu lat kocioł przeszedł wiele zmian technicznych i udoskonaleń. Ponieważ proces zmian konstrukcyjnych ma charakter ciągły instrukcję tą można stosować tylko do kotła z którym została zakupiona.

Kocioł typu Moderator przeznaczony jest do podgrzewania wody do temperatury maksimum 95 ° C w instalacjach centralnego ogrzewania(c.o.) i ciepłej wody użytkowej (c.w.u.), oraz w instalacjach technologicznych (suszarnie do drewna , prasy itp.)

Instrukcja została opracowana jako poradnik przy montażu ,obsłudze i konserwacji kotła. Należy ją przeczytać przed przystąpieniem do wykonywania tych czynności.

1. Wprowadzenie

1.1. Instrukcja bezpieczeństwa

Podstawowym warunkiem bezpiecznej pracy kotła jest wykonanie instalacji c.o. i zabezpieczeń zgodnie z wymogami PN-91/B 02413 dla kotłów pracujących w układach otwartych (rys.2) oraz wymagań EN-PN 303-5 dla kotłów pracujących w instalacjach grzewczych wyposażonych w zawory termostatyczne.

Znaki ostrzegawcze :



Uwaga wyczystka znajdująca się pod osłoną maskującą może być gorąca



Ten znak pojawiający się na stronach niniejszej instrukcji oznacza niebezpieczeństwo. Proszę przeczytać ten rozdział wyjątkowo uważnie aby uniknąć później wielu niebezpiecznych sytuacji

1.2. Gwarancja

Producent udziela 3-letniej gwarancji na kocioł, która obejmuje wady materiałowe i wykonania.

Producent udziela 1-roczej gwarancji na podzespoły dostarczone wraz z kotłem (jeżeli były zakupione) : sterownik , wentylator wraz z okablowaniem. Gwarancja nie obejmuje elementów zaznaczonych w spisie wyposażenia (p.1.5.)

Gwarancja nie obejmuje uszkodzeń powstałych w wyniku niewłaściwego użytkowania lub normalnego zużycia , kosztów montażu , kosztów transportu, uszkodzeń w wyniku zmian lub napraw wykonanych bez zgody producenta , szkód pośrednich i strat w wyniku dni bez produkcji i jakichkolwiek innych strat ekonomicznych tym spowodowanych.

Wszystkie zgłoszenia reklamacyjne należy zawsze kierować do sprzedawcy kotła. Przy zgłoszeniu reklamacyjnym proszę przygotować następujące dane :

- wielkość kotła
- numer seryjny
- data zakupu

Deklaracja zgodności

My
Moderator spółka z o. o.
Ul. 11 Listopada 16a
17-200 Hajnówka
tel.085-682-42-41

oświadczamy na własną i wyłączną odpowiedzialność, że wyrób kocioł c. o. typu Moderator rozpoczynający się od numeru seryjnego 800 do którego odnosi się niniejsze oświadczenie spełnia wymagania następujących zaleceń i norm , jeśli mają one zastosowanie

Zalecenia
EN-PN- 303-5

Normy
EN-PN- 303-5

Hajnówka 2004.02.01

V-ce Prezes Zarządu

inż. Mirosław Bartoszewicz

1.3. Paliwo

Kocioł Moderator przystosowany jest do spalania paliw odnawialnych drewnopochodnych i roślinnych (drewno kawałkowe , zrębki, trociny , kora) o wilgotności do 30%. Parametry techniczne kotła zostały określone dla paliw o wilgotności do 30% i wartości opałowej 11 .510 kJ/kg.

Im wyższa zawartość wilgoci tym mniejsza wartość opałowa (uwaga : wzrost wilgotności do 60 % spowoduje spadek wartości opałowej o połowę). Duża część energii cieplnej w procesie spalania zostanie zmarnowana na podgrzanie paliwa i odparowanie wody (uwaga : używanie mokrego paliwa ma bezpośredni wpływ na krótszą eksploatację kotła i jego przedwczesne zużycie).

Rodzaj paliwa	Czas spalania (godz.)	Ciężar 1 mp (kg)	Wilgotność max. do (%)
drewno kawałkowe	4-6	300	30
zrębki	3-5	155	30
trociny	2-4	145	30
kora	2-5	200	30

Orientacyjne dane dotyczące paliw

1.4. Opis techniczny

Niniejsza instrukcja dotyczy kotłów o mocach od 12 do 50 kW.

Moderator jest kotłem o poprzecznej komorze krążenia pracującym w systemie spalania górnego. Ściany i ruszt są chłodzone wodą i wykonane są z gatunkowych blach stalowych o grubości 6mm, płaszcz zewnętrzny 4mm. Zasyp paliwa ręczny, górny. Odpopielanie rusztu mechaniczne, drzwiczki dolne (popielnikowe) wyposażone w mechaniczną przepustnicę dopływu powietrza (stosowaną w przypadku braku prądu lub w wersjach bez układu nawiewu). Wznios czopucha w kierunku komina - 15 stopni.



Mufka G $\frac{1}{2}$ (nr 12) jest przeznaczona do montażu czujnika zaworu zabezpieczenia termicznego. Dotyczy to kotłów montowanych w instalacjach zabezpieczonych zaworem termostatycznym

1.5. Wyposażenie

Tylko kotły o mocach do 22 kW są wyposażone w szuflady do usuwania popiołu oraz otwierane drzwiczki popielnikowe. Kotły o mocach 28-50 kW mają uchylne klapy popielnikowe. Kocioł dostarczany jest w stanie zmontowanym.

Wyposażenie ruchome :

- zawór spustowy G $\frac{1}{2}$
- termometr (0-120 °C)
- przeciwkołnierze, uszczelki oraz śruby montażowe do kołnierzy umożliwiające ich montaż (tylko kotły 35 ÷ 50 kW ; w kotłach o mocach do 28 kW wyłącznie stosujemy połączenia gwintowe G 2)
- komplet do czyszczenia (nie podlega gwarancji)

Dodatkowe wyposażenie ruchome w przypadku wersji z układem nawiewu :

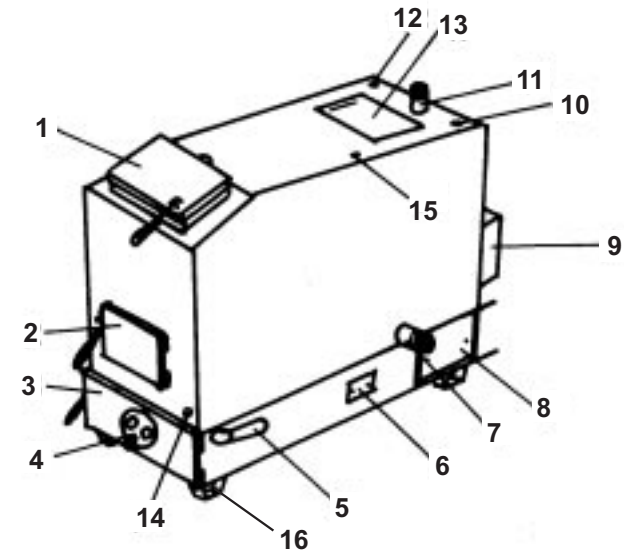
- sterownik
- wentylator z przewodem łączącym do sterownika
- łącznik wentylatora

Układ nawiewu zapakowany w ekologiczne pudełka kartonowe przeznaczony jest do samodzielnego montażu w kotłowni (rys.5).

2. Montaż

2.1. Parametry ogólne

Maksymalna temperatura zasilania - 95 stopni C
 Maksymalna temperatura powrotu - 70 stopni C
 Minimalna temperatura powrotu - 45 stopni C
 Ciśnienie robocze - 1.5 bara (uwaga : przy układzie otwartym maksymalna wysokość lustra wody naczynia wzbiorczego - 15 m pd podłogi kotłowni)
 Sprawność cieplna - 80 %
 Minimalna temperatura spalin - 150 stopni C
 Wymagany ciąg kominowy min. 40 Pa



Rys. 1 Kocioł typu Moderator - opis głównych części

1. Kłapa zasypowa
2. Drzwiczki rusztowe
3. Drzwiczki popielnikowe
4. Przepustnica powietrza
5. Dźwignia popielnika
6. Otwór montażowy łącznika wentylatora
7. Rura powrotu
8. Wy czystka
9. Czopuch
10. Mufka termometru G $\frac{1}{2}$
11. Rura zasilania
12. Mufka G $\frac{1}{2}$ czujnika zabezpieczenia termicznego
13. Osłona maskująca wyczystki komory podciśnieniowej
14. Mufka G $\frac{1}{2}$ do mocowania zaworu przelotowego
15. Króciec do wprowadzenia czujnika sterownika elektronicznego
16. Nogi kotła

2.2. Kotłownia

Pomieszczenie kotłowni powinno spełniać wymagania PN-59/B- 02411. Oto ważniejsze z nich :

- posadzka ognioodporna
- drzwi stalowe lub drewniane obite blachą, otwierane na zewnątrz
- otwór nawiewny 21x21 cm w dolnej części kotłowni
- otwór wywiewny minimum 14x14 cm w górnej części kotłowni

Wyposażenie :

- zawór czerpalny
- studzienka ściekowa
- zlew



Zabrania się stosowania wentylacji mechanicznej

2.3. Ustawienie kotła

Moderator dostarczany jest w stanie zmontowanym. Kocioł może być posadowiony bezpośrednio na posadzce ze spadkiem ok. 1 stopnia w kierunku przedniej ściany. Należy zapewnić dostęp do kotła w taki sposób aby ściany kotłowni nie utrudniały zasypu paliwa , czyszczenia paleniska oraz dostępu do bocznej wyczystki komory podciśnieniowej.

2.4. Podłączenie do komina

Czopuch kotła należy osadzić bezpośrednio w kominie a po ustawieniu uszczelnić na styku : blacha czopucha- cegła komina. Wylot komina powinien się znajdować 75 cm ponad kalenicą dachu . Kominy kwadratowe lub prostokątne muszą być wykonane z cegły palonej ; okrągłe (najczęściej stalowe) powinny być zaizolowane na całej wysokości 5-cio centymetrową warstwą wełny mineralnej.

Zalecane przekroje kominów

Moc kotła	Komin kwadratowy cm x cm	Komin prostokątny cm x cm	Komin okrągły cm
12	16 x 16	14 x 20	15
17 - 22	20 x 20	15 x 27	18
28	20 x 20	15 x 27	20
35 - 50	25 x 25		25

2.5. Podłączenie kotła z instalacją

Kotły o mocach do 28 kW włącznie mają przyłącza gwintowane G 2. Skręcanie króćców z instalacją powinno być wykonane przy pomocy mufek G2.

Kotły o mocach 35-50 kW są wyposażone w kołnierze płaskie oraz przeciw kołnierze . Przeciw kołnierze należy przyspawać do rur instalacyjnych (zasilania i powrotu) , zamontować uszczelki i całość skręcić przy pomocy śrub będących na wyposażeniu kotła.

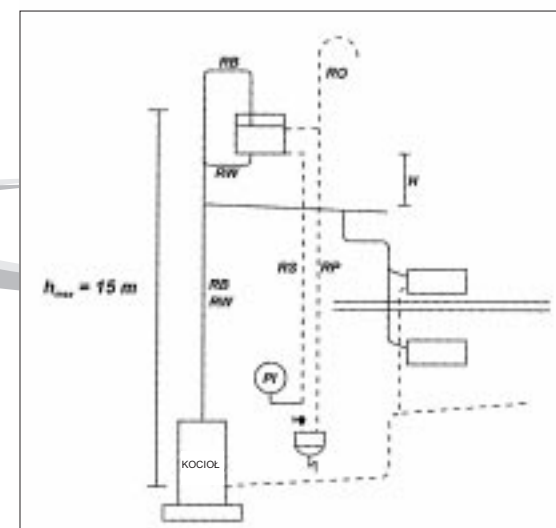


jeżeli kocioł jest wyposażony w zawór bezpieczeństwa termicznego zamontować czujnik zaworu w mufce G $\frac{1}{2}$ (12)

Wkręcić termometr

Podłączyć zasilanie wody z sieci poprzez zawór G $\frac{1}{2}$ (14) za pomocą węża elastycznego , który po napełnieniu zładu wodnego należy odłączyć. Podczas napełniania otworzyć wszystkie odpowietrzenia wzdłuż instalacji i stopniowo zamykać do chwili przelania się wody w rurze przelewowej naczynia zbiorczego (przy układach otwartych). Instalacje pracujące bez strat mogą być zasilane wodą surową o ile jej twardość nie przekracza 100 n. W przeciwnym razie należy przeprowadzić proces uzdatniania wody. Zamontować osprzęt kotła (rękojeści i gałki bakelitowe)

2.6. Zabezpieczenie instalacji



Rys. 2 Zabezpieczenie instalacji dla kotłów pracujących w otwartych systemach c.o.

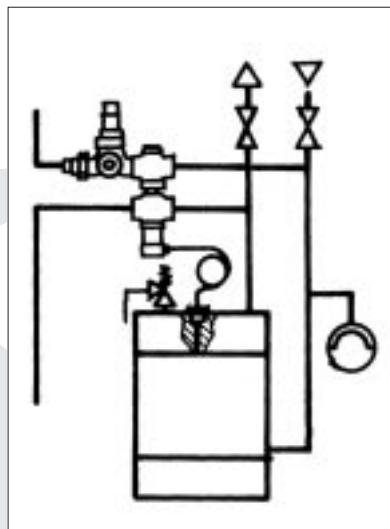
Wymagania :

- naczynie wzbiorcze o objętości minimum 4% zładu wodnego
- kształt: walcowaty typu A wg PN-91-02413-1-2
prostokątny typu B wg PN-91-02413-1-3
- wzniosła rura bezpieczeństwa RB o średnicy wewnętrznej :
25 mm dla kotłów do 35 kW
32 mm dla kotłów od 40 do 50 kW
- rura wzbiorcza RW o średnicy wewnętrznej 25 mm
- rura przelewowa representative
- średnice wewnętrzne jak RW i RB
- rura cyrkulacyjna RC o średnicy wewnętrznej 20 mm
- rura odpowietrzająca RO i rura sygnalizacyjna RS o średnicach wewnętrznych 15 mm



Na rurach RB , RW i RO nie wolno umieszczać armatury umożliwiającej całkowite lub częściowe zamknięcie przepływu. Urządzenia i rury zabezpieczające należy chronić przed zamarznięciem.

Kotły typu **Moderator** zasilające instalacje grzewcze wyposażone w zawory termostyczne powinny posiadać zabezpieczenie termiczne



Rys. 3 Sposób montażu zaworu termicznego

3. Palenie w kotle

3.1. Rozpalanie kotła

Rozpalanie w zimnym kotle należy rozpocząć po uprzednim upewnieniu się , iż instalacja jest szczelna i prawidłowo napełniona wodą. Należy uchylić drzwiczki popielnikowe (lub w wersji z przepustnicą okrągłą przekręcić ją do pełnego otworzenia się otworów). Rozpalanie przeprowadzić suchym drewnem przez okres około 1.5 godziny osiągając stopniowo temperaturę 80 stopni C. Pierwsze rozpalanie proponujemy przeprowadzić bez korzystania z układu nawiewu regulując dopływ powietrza przepustnicą (lub uchyleniem drzwiczek popielnikowych) pamiętając o załączeniu pompy po przekroczeniu temperatury 40 stopni C w późniejszej eksploatacji przy korzystaniu z układu nawiewu pompa sprzężona ze sterownikiem załączy się automatycznie). Przez okres 3-4 dni zaleca się ciągle wypalanie kotła na temperaturze wody zasilającej 70-80 stopni C . Kolejne rozpalenia kotła mogą się odbywać w oparciu o programowanie pracy kotła na sterowniku elektronicznym wg zasad podanych w instrukcji sterownika.

3.2. Palenie w kotle

W czasie normalnej pracy kotła należy okresowo kontrolować i uzupełniać zapas paliwa. Celem uzyskania możliwie stabilnej temperatury wody zasilającej należy :

- stosować paliwo o wilgotności do 30 %
- w przypadku większej wilgotności paliwo należy suszyć lub mieszać z suchym pamiętając o tym, iż im mieszanina bardziej mokra tym mniejsza doza i nadmiar powietrza
- stosując paliwo o różnym rozdrobieniu zarzucać je na przemian paliwo o dużym przekroju już rozżarzone w komorze paleniskowej uzupełnić paliwem rozdrobnionym np. z pił tartacznych - w odwrotnej kolejności przesypią się one przez ruszta
- o ile to możliwe unikać otwierania kłapy zasypowej w czasie rozpalania i w fazie wzrostu temperatury na kotle



Uwaga : należy unikać spalania paliw rozdrobnionych w których ilość pyłów przekracza 5% . Zachować szczególną ostrożność przy spalaniu bardzo suchych trocin (wilgotność do 10%), unikać ich mocnego ubijania w komorze paleniskowej. Po zasypaniu trocin należy pozostawić wolną przestrzeń w tylnej części komory



umożliwiając dostęp powietrza. Nie spełnienie tych warunków może grozić cofnięciem gazów z komory paleniskowej podczas nagłego otwarcia klapy zasypowej. (Otwarcie klapy zasypowej może spowodować gwałtowny wzrost ilości powietrza w komorze paleniskowej i wybuchowe spalanie pyłów).

Podczas pracy kotła z układem nawiewu nie wolno otwierać klapy zasypowej w czasie pracy wentylatora.

Przed uzupełnieniem paliwa należy wyłączyć sterownik.

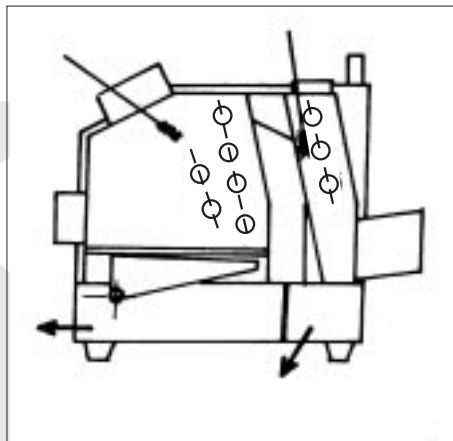
- regulację wydajności kotła, a więc i temperatury wody zasilającej prowadzić poprzez zmianę ustawienia przepustnicy (lub szczeliny nastawnej drzwiczek popielnika) i ewentualnie zmianę przekroju wylotu spalin w czopuchu (dotyczy modeli z zamontowanym szybrem). Przy pracy kotła z układem nawiewu przepustnica drzwiczek popielnika (klapa popielnika) powinna być zamknięta.

3.3. Czyszczenie kotła

Czyszczenie rusztu przeprowadza się w przypadku spadku temperatury wody i słabnącym naświetleniu popielnika. Popiół usuwać przy obniżonym płomieniu,

W celu oszczędnego zużycia paliwa należy utrzymywać w czystości wewnętrzne komory kotła oraz przestrzenie między opłomkami.

Oznaką konieczności czyszczenia jest spadek ciągu kominowego. Brak powietrza powoduje dymienie kotła.



Rys.4 Schemat czyszczenia kotła

Przy czyszczeniu komory paleniskowej zalecamy skrócenie wyciora w celu łatwiejszego dotarcia do przestrzeni między opłomkami (rozkreć wycior, skreć szczotkę na krótkiej części).

Dostęp do wyczystki komory podciśnieniowej jest możliwy po podniesieniu osłony maskującej (3).

Przy silnym zanieczyszczeniu kotła dopuszcza się stosowanie środków chemicznych usuwających nagar kotłowy ale tylko takich, które są dopuszczone do obrotu handlowego (posiadają znak bezpieczeństwa B lub zgodność z normami polskimi).

3.4. Programowe zatrzymanie kotła

Po dopaleniu się paliwa otworzyć wszystkie drzwiczki i maksymalnie odchylić szyber w czopuchu (jeżeli jest zamontowany). Usunąć popiół, wyczyścić kocioł. Nie spuszczać wody obiegowej. Czas chłodzenia równy jest czasowi rozpalania.

3.5. Awaryjne zatrzymanie kotła

W przypadku stanów awaryjnych takich jak: przekroczenie temperatury 100 stopni, pęknięcie elementów instalacji i ubytek zładu wody, awaria urządzeń kontrolno pomiarowych lub zabezpieczających i nagły wzrost ciśnienia należy:

- usunąć paliwo z rusztu i przenieść na zewnątrz kotłowni
- obniżyć temperaturę wody obiegowej przez wprowadzenie do zładu wody zimnej jak przy napełnianiu
- otworzyć maksymalnie przepustnicę czopucha (jeżeli jest zamontowana)

W przypadku kotłów pracujących w układach zamkniętych stanem awaryjnym może być każda sytuacja braku prądu elektrycznego. Instalacje są zabezpieczone zaworami bezpieczeństwa (ustawienie na 2 bary), dodatkowo kocioł musi być wyposażony (poza zabezpieczeniami sterownika układu nawiewu) dodatkowym zaworem bezpieczeństwa termicznego (rys. 3). Pomimo to zalecamy ostrożność i czujność, a w razie dłuższej przerwy w dostawie prądu awaryjne zatrzymanie kotła.

Wybór odpowiedniej metody zależy od stanu awaryjnego.



Zabrania się traktowania rozżarzonego paliwa wodą.

4. Niedomagania w pracy kotła

Rodzaj usterki	Przyczyna	Sposób usunięcia
Kocioł dymi, w komorze podciśnieniowej występuje czarna ciecz	Brak ciągu	Obmurować szczelnie wejście czopucha do przewodu kominowego
	Zbyt mały przekrój kominu	Powiększyć otwór kominowy, np.: wyburzyć ściankę działową z sąsiednim przewodem wentylacyjnym (przynajmniej 2m od podstawy "Moderatora")
	Drugi piec (np.: kuchenny) zamontowany jest na tym samym przewodzie kominowym	Uszczelnić wyjście z pieca do przewodu kominowego, uniemożliwiając zasysanie zimnego powietrza
	Niedrożny przewód kominowy	Wyczyścić przewód kominowy, przepalić suchym drewnem
	Częste używanie mokrego paliwa	Przepalić suchym drewnem
Zbyt szybkie spalanie paliwa mimo zamkniętych drzwiczek	Brak uszczelnienia komory popielnika	Obmurować popielnik wg instrukcji montażu
	Zbyt duży przekrój kominu	Zmniejszyć przekrój kominu, zainstalować szyber

4.1. Konserwacja i remonty

Konserwacja kotła w sezonie grzewczym polega na okresowym jego czyszczeniu. Po sezonie grzewczym kocioł należy dokładnie wyczyścić powierzchnie wewnętrzne zabezpieczyć olejem.

5. Warunki bezpiecznej eksploatacji

Podstawowym warunkiem bezpiecznej eksploatacji kotła jest wykonanie instalacji i zabezpieczeń zgodnie z polskimi normami.

Dla zachowania bezpiecznych warunków obsługi kotła należy przestrzegać następujących zasad :

- używać rękawic i okularów ochronnych
- nie blokować klap zasypowych i drzwiczek popielnikowych
- przerzutowania dokonywać przy pomocy dźwigni popielnika
- używać lamp przenośnych na napięcie 24 V
- utrzymywać stały porządek w kotłowni
- dbać o dobry stan techniczny kotła i związanej z nim instalacji
- w okresie zimowym zaniechać stosowania przerw w ogrzewaniu



Przy podejrzeniu możliwości zamarznięcia wody w instalacji należy sprawdzić drożność rur bezpieczeństwa. Dopuszczona do instalacji woda powinna wrócić rurą przelewową z naczyńa wzbiorczego. W przypadku braku drożności zabrania się rozpalania kotła , a w trakcie jego eksploatacji postępować jak w przypadku awaryjnego zatrzymania kotła (p. 3.5.)



Zabrania się :

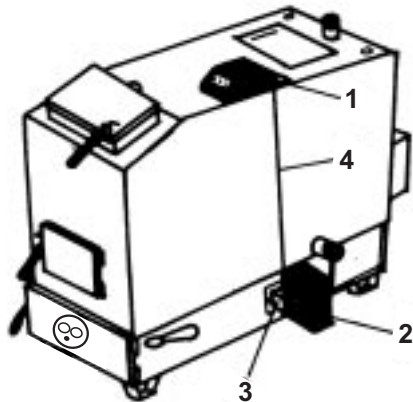
- zalewania paleniska wodą
- rozpalania kotła przy pomocy płynów łatwopalnych

6. Utylizacja

Przy prawidłowej eksploatacji kocioł będzie pracował bezawaryjnie przez około 15 lat. Po upływie tego czasu jego dalsza eksploatacja może być nieuzasadniona ekonomicznie. Kocioł wykonany jest z materiałów , które w całości mogą powrócić do powtórnego obiegu. Najlepiej przekazać go firmie zajmującej się utylizacją lub rozbiórką maszyn.

7. Układ nawiewu

Układ nawiewu dostarczany jest w stanie nie zmontowanym i składa się z czterech elementów



Rys. 5 Układ nawiewu - główne części

1. Sterownik elektroniczny
2. Wentylator
3. Łącznik wentylatora
4. Przewód łączący

Montaż układu nawiewu:

1. Przykręcić sterownik elektroniczny do górnej powierzchni kotła w taki sposób , aby otwór w metalowej podstawie sterownika był osadzony na rurce (15)
- 4 Umieścić czujnik sterownika w rurce
- 5 Przykręcić łącznik wentylatora do bocznej ściany popielnika
- 6 Przykręcić wentylator do łącznika
- 7 Założyć przewód łączący do wentylatora , podłączyć przewód w sterowniku zgodnie z instrukcją układu nawiewu



Uwaga : wlot wentylatora nie może być całkowicie przysłonięty , może to doprowadzić do jego spalania

8. Paszport techniczny kotła

1. wymagany ciąg	mbar
2. pojemność wodna	l
3. temperatura spalin przy nominalnej mocy cieplnej - minimalnej mocy cieplnej -	
4. strumień masy spalin przy nominalnej mocy cieplnej minimalnej mocy cieplnej	kg/s kg/s
5. wymiar czopucha	cm
6. opór wody	mbar
7. nominalna moc cieplna	kW
8. klasa kotła	
9. pojemność komory paleniskowej	l
10. niezbędne ciśnienie wody dla zaworu termicznego	bara

miejsowość:

dnia:

pieczęć.....